



# Broggi 1818

Buffet 2020





# Sommario

<b>New</b> .....	4
<b>Nature</b> .....	10
<b>Jambee</b> .....	32
<b>Aqva</b> .....	36
<b>Gennaro</b> .....	42
<b>Zeta</b> .....	44
<b>Ginco</b> .....	58
<b>Manhattan</b> .....	60
<b>Iseo</b> .....	74
<b>Classica</b> .....	86
<b>Italo</b> .....	94





# Nature

## Alzata torta in noce bassa

Cake stand, walnut

*Présentoir à gâteaux en bois de noyer*

*Presentación tarta en madera de nogal*

*Tortenplatte Walnussholz*

### Noce - Walnut

	ø Cm	ø In	h. Cm	h. In
305 54 42 673 (small)	28	11	14	5,5
305 54 42 674 (medium)	33	12,9	14	5,5
305 54 42 675 (large)	37	14,5	14	5,5



## Alzata torta in noce alta

Cake stand, walnut

*Présentoir à gâteaux en bois de noyer*

*Presentación tarta en madera de nogal*

*Tortenplatte Walnussholz*

### Noce - Walnut

	ø Cm	ø In	h. Cm	h. In
305 54 42 676 (small)	28	11	21	8,2
305 54 42 677 (medium)	33	12,9	21	8,2
305 54 42 678 (large)	37	14,5	21	8,2





**Coperchio a bascula**  
**adatto per alzate ø37cm**  
**suitable for stands ø37cm**

Transparent round rolltop cover  
 Cloche basculante ronde transparente  
 Rolltophaube - rund  
 Campana redonda transparente

**SAN**

	ø Cm	ø In
V76 12 15 T01	34	13,3/8



**Cupola in vetro**  
**adatto per alzate ø28cm**  
**suitable for stands ø28cm**

Dome cover, glass  
 Cloche en verre  
 Campana de vidrio  
 Cloche aus Glas

**Vetro - Glass**

	ø Cm	ø In
404 10 42 610	25	9,8



**Cupola in policarbonato**  
**adatto per alzate ø28cm**  
**suitable for stands ø28cm**

Dome cover, acrylic  
 Cloche en acrylique  
 Campana de acrilico  
 Cloche aus Polycarbonat

**Polycarbonato - Polycarbonat**

	ø Cm	ø In
305 12 53 625	26	10,2



# Nature

## Alzata pasticceria

Petit fours stand  
*Plat à petits fours sur pied*  
*Petit Four Stand*  
*Soporte pasteles*

**Noce - Walnut**

	h. Cm	h. In
305 54 42 670 (3 posti)	43x41,5	12
305 54 42 671 (2 posti)	23,5x24,4	12

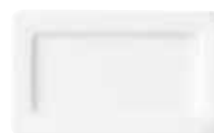


## Piattino rettangolare

Rectangular plate - *Plato rectangular*  
*Plat rectangulaire - Rechteckige Teeller*

**Porcellana - Porcelain**

	Cm	In
264 00 42 669	18x11	7x4,3



## Piattino quadrato porcellana

Square saucer - *Platillo cuadrado*  
*Soucoupe carrée - Quadratische teller*

**Porcellana - Porcelain**

	Cm	In
322 21 22 691	10x10	3,9x3,9



## Ciotolina a goccia

Bowl - *Bol*  
*Bol - Schüssel*

**Porcellana - Porcelain**

	Cm	In
V87 21 42 001	8x7x4	3,1x1,5



## Coppetta rotonda

Round bowl - *Bol redonda*  
*Bol rond - Runde Schüssel*

**Porcellana - Porcelain**

	ø Cm	ø In
V87 21 42 005 7	7	2,7



## Tagliere pane in noce

Cutting board with dustbuster box, walnut wood  
*Planche à découper avec ramasse poussière*  
*Brotschneidebrett Walnussholz mit Staubsauger*  
*Tabla de cortar con recipiente aspirador*

**Noce - Walnut**

	h. Cm	h. In
305 54 54 617	52.5x35	20,6x13,7

Con contenitore raccogli briciole







### Distributore Aqva con base in marmo di Carrara

Aqva dispenser with Carrara marble stand  
 Distributeur Aqva avec support en Carrara marbre  
 Dispensador Aqva con soporte en Carrara mármol  
 Getränkespender Aqva mit Ständer aus Carrara Marmor

#### Marmo di Carrara e vetro - Carrara Marble and glass

	h. Cm	h. In
305 54 52 729	63	24.8

### Distributore Aqva con base in noce

Aqva dispenser with walnut wood stand  
 Distributeur Aqva avec support en bois de noyer  
 Dispensador Aqva con soporte en madera de nogal  
 Getränkespender Aqva mit Ständer aus Walnussholz

#### Noce e vetro - Walnut and glass

	h. Cm	h. In
305 54 52 728	63	24.8











BAKERY



# Nature



## Piano in noce massello

Solid walnut wood top

*Dessus en bois massif noyer*

*Tabla de madera maciza de nogal*

*Top Walnuss massiv*

	Cm	In
305 54 42 629	30x30	11,3/4x11,3/4
305 54 42 630	70x30	27,1/2x11,3/4
305 54 42 631	100x30	39,3/8x11,3/4



## Piano in ardesia

Slate top

*Dessus en ardoise*

*Tabla de pizarra*

*Top Schiefer*

	Cm	In
V87 09 42 Q01	30x30	11,3/4x11,3/4
V87 09 42 R01	70x30	27,1/2x11,3/4
V87 09 42 R02	100x30	39,3/8x11,3/4



## Piano in pietra lavica

Lava top

*Dessus en pierre de lave*

*Tabla de piedra lávica*

*Top Lavastein*

	Cm	In
305 60 42 633	30x30	11,3/4x11,3/4
305 60 42 634	70x30	27,1/2x11,3/4
305 60 42 635	100x30	39,3/8x11,3/4



**Vassoio per alzate rettangolare**

Tray for podia, rectangular  
 Plateau pour supports rectangulaire  
 Bandeja rectangular para soportes  
 Tablett Walnuss, rechtekig

**Noce - Walnut**

	Cm	H	In	H
305 54 23 854	35x52,5	4,5	13,3/4x20,5/8	1,3/4

**Vassoio per alzate rettangolare**

Tray for podia, rectangular  
 Plateau pour supports rectangulaire  
 Bandeja rectangular para soportes  
 Tablett Walnuss, rechtekig

**Noce - Walnut**

	Cm	H	In	H
305 54 23 855	35x52,5	8	13,3/4x20,5/8	3,1/8

**Vassoio per alzate rettangolare**

Tray for podia, rectangular  
 Plateau pour supports rectangulaire  
 Bandeja rectangular para soportes  
 Tablett Walnuss, rechtekig

**Noce - Walnut**

	Cm	H	In	H
305 54 23 853	17,5x52,5	4,5	6,7/8x20,5/8	1,3/4

**Base inclinata per vassoi**

Inclined base for rectangular trays  
 Base inclinée pour plateaux rectangulair  
 Base inclinada para bandejas  
 Basistablett mit Kante rechteckig

**Noce - Walnut**

	Cm	H	In	H
305 54 23 856	35x52,5	6,7	13,3/4x20,5/8	2,1/2



# Nature

## Alzata quadrata nera opaca

Square podium

Support carré

Soporte cuadrado

Podest quadratisch

### NERA OPACA - matte black

	Cm	H	In	H
305 44 42 621	18x18	20	7x7	7,7/8
305 44 42 622	18x18	25	7x7	9,7/8
305 44 42 623	18x18	30	7x7	11,3/4

### CROMATA - cromed

	Cm	H	In	H
305 05 42 621	18x18	20	7x7	7,7/8
305 05 42 622	18x18	25	7x7	9,7/8
305 05 42 623	18x18	30	7x7	11,3/4



## Alzata rettangolare

Rectangular podium

Support rectangulaire

Soporte rectangular

Podest rechteckig

### NERA OPACA - matte black

	Cm	H	In	H
305 44 42 625	17,5x52,5	13,5	6,7/8x20,5/8	5,3/4
305 44 42 626	17,5x52,5	20	6,7/8x20,5/8	7,7/8

### CROMATA - cromed

	Cm	H	In	H
305 05 42 625	17,5x52,5	13,5	6,7/8x20,5/8	5,3/4
305 05 42 626	17,5x52,5	20	6,7/8x20,5/8	7,7/8



## Alzata rettangolare

Rectangular podium

Support rectangulaire

Soporte rectangular

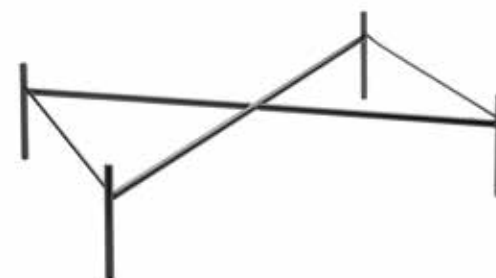
Podest rechteckig

### NERA OPACA - matte black

	Cm	H	In	H
305 44 42 627	35x52,5	13,5	13,3/4x20,5/8	5,3/4
305 44 42 628	35x52,5	20	13,3/4x20,5/8	7,7/8

### CROMATA - cromed

	Cm	H	In	H
305 05 42 627	35x52,5	13,5	13,3/4x20,5/8	5,3/4
305 05 42 628	35x52,5	20	13,3/4x20,5/8	7,7/8



## Alzata rettangolare per porcellane

Rectangular podium for porcelain items

Support rectangulaire pour articles en porcelaine

Soporte rectangular para artículos de porcelana

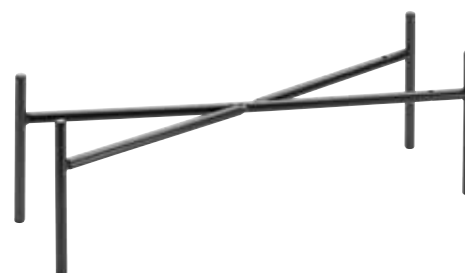
Podest rechteckig für Artikel aus Porzellan

### NERA OPACA - matte black

	Cm	H	In	H
305 44 42 624	12x40	13,5	4,3/4x15,3/4	5,3/4
305 44 42 632	12x40	20	4,3/4x15,3/4	7,7/8

### CROMATA - cromed

	Cm	H	In	H
305 05 42 624	12x40	13,5	4,3/4x15,3/4	5,3/4
305 05 42 632	12x40	20	4,3/4x15,3/4	7,7/8







### Cestino pane per alzata quadrata

Bread basket for square podium  
 Corbeille à pain pour support carré  
 Cesta para pan para soporte cuadrado  
 Brotkorb für Podium quadratisch

**Misto lino - Linen blend**

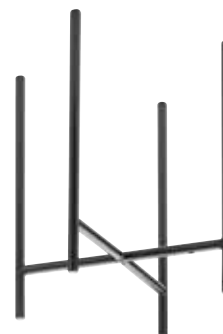
	Cm	H	In	H
305 29 24 588	18x18	20	7x7	7,7/8



### Alzata quadrata nera opaca

Matte black square podium  
 Support carré noir  
 Soporte cuadrado negro mate  
 Podest quadratisch Schwarz

	Cm	H	In	H
305 44 42 621	18x18	20	7x7	7,7/8
305 44 42 622	18x18	25	7x7	9,7/8
305 44 42 623	18x18	30	7x7	11,3/4



### Cestino pane per alzata rettangolare

Bread basket for rectangular podium  
 Corbeille à pain pour support rectangulaire  
 Cesta para pan para soporte rectangular  
 Brotkorb für Podium rechteckig cm

**Misto lino - Linen blend**

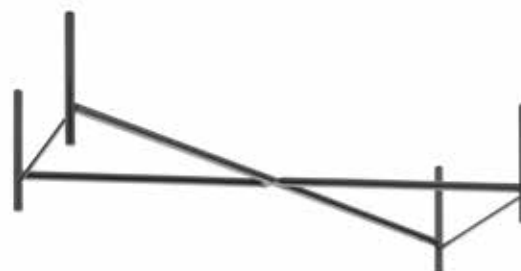
	Cm	H	In	H
305 29 24 589	17,5x52,5	13,5	6,7/8x20,5/8	5,3/4
305 29 24 590	17,5x52,5	20	6,7/8x20,5/8	7,7/8



### Alzata rettangolare nera opaca

Matt black rectangular podium  
 Support rectangulaire noir  
 Soporte rectangular negro mate  
 Podest rechteckig Schwarz

	Cm	H	In	H
305 44 42 625	17,5x52,5	13,5	6,7/8x20,5/8	5,3/4
305 44 42 626	17,5x52,5	20	6,7/8x20,5/8	7,7/8



# Nature



## Base legno per 3 ciotole in porcellana

Wood base fitting 3 porcelain bowls  
 Base en bois pour 3 bols en porcelaine  
 Base de madera para 3 boles de porcelana  
 Holzbasis für 3 Porzellan Bols

**Noce - Walnut**

	Cm	H	In	H
305 54 54 608	17,5x52,5	2,5	6,7/8x20,5/8	1



## Ciotola Artesano

Artesano bowl  
 Bol Artesano  
 Bol Artesano  
 Artesano bol

**Porcellana - Porcelain**

	Lt	Oz
264 02 51 900	0,6	21



## Ciotola Urban

Urban bowl  
 Bol Urban  
 Bol Urban  
 Urban bol

**Porcellana - Porcelain**

	Lt	Oz
263 45 21 900	0,6	21



**Base in legno con 3 fori**

Wood base with 3 holes

Base en bois avec 3 trous

Base de madera con 3 agujeros

Holzbasis mit 3 runden Ausschnitten

**Noce - Walnut**

	Cm	H	In	H
305 54 54 609	17,5x52,5	2,5	6,7/8x20,5/8	1

**Vaso in vetro con coperchio**

Glass jar with lid

Pot en verre avec couvercle

Jarrón de vidrio con tapa

Glasdose mit Deckel

**Vetro - Glass**

	ø Cm	H	In	H
404 10 31 304	14	19	5,1/2	7,1/2

**Coppetta affinity**

Affinity bowl

Bol Affinity

Bol Affinity

Affinity Bol

**Porcellana - Porcelain**

	ø Cm	ø In
264 00 43 800	15	6

**Coperchio per coppetta in vetro**

Lid for glass bowl

Couvercle pour bol en verre

Tapa para bol de vidrio

Deckel für Glasschale

**Inox 18/10 - St. Steel**

	ø Cm	ø In
B01 12 52 640	15	6

**Coppetta in vetro**

Glass bowl

Bol en verre

Bol de vidrio

Glasschale

**Vetro - Glass**

	ø Cm	ø In
V76 08 52 004	15	6











FRESH BREAK

# Porcelains

## Piatto ovale Artesano

Artesano oval bowl  
Coupe ovale Artesano  
Plato oval Artesano  
Artesano Schale oval

### Porcellana - Porcelain

	Cm	In
264 02 53 844	55x17	21,5/8x6,3/4



## Piatto servire BBQ

BBQ platter  
Plat à servir BBQ  
Fuente para servir BBQ  
BBQ Platte

### Porcellana - Porcelain

	Cm	In
264 18 92 906	55x22	21,5/8x6,3/4



## Insalatiera Artesano

Artesano salad bowl  
Saladier Artesano  
Ensaladera Artesano  
Artesano Schüssel rund

### Porcellana - Porcelain

	ø Cm	ø In
264 02 53 170	28	11



## Piatto presentazione Artesano

Artesano presentation bowl  
Coupe présentation Artesano  
Plato presentación Artesano  
Artesano Präsentationsschale rund

### Porcellana - Porcelain

	ø Cm	ø In
264 02 53 760	37	14,1/2







### Alzata rettangolare per porcellane

Rectangular podium for porcelain items  
 Support rectangulaire pour articles en porcelaine  
 Soporte rectangular para artículos de porcelana  
 Podest rechteckig für Artikel aus Porzellan

#### Nero opaco - Matte black

	Cm	H	In	H
305 44 42 624	12x40	13,5	4,3/4x15,3/4	5,3/4
305 44 42 632	12x40	20	4,3/4x15,3/4	7,7/8

#### Cromato - Chromed

	Cm	H	In	H
305 05 42 624	12x40	13,5	4,3/4x15,3/4	5,3/4
305 05 42 632	12x40	20	4,3/4x15,3/4	7,7/8



### Alzata quadrata

Square podium  
 Support carré  
 Soporte cuadrado  
 Podest quadratisch

#### Nero opaco - Matte black

	Cm	H	In	H
305 44 42 621	18x18	20	7x7	7,7/8
305 44 42 622	18x18	25	7x7	9,7/8
305 44 42 623	18x18	30	7x7	11,3/4

#### Cromato - Chromed

	Cm	H	In	H
305 05 42 621	18x18	20	7x7	7,7/8
305 05 42 622	18x18	25	7x7	9,7/8
305 05 42 623	18x18	30	7x7	11,3/4









# BEVERAGE





### Secchio champagne

Champagne bucket  
*Seau à champagne*  
*Cubo champàn*  
*Champagnerkühler*

**Tiglio - Lime wood**

	ø Cm	ø In
305 54 43 628	20	7,7/8



### Coppa punch

Punch bucket  
*Bol à punch*  
*Champañera*  
*Punch Bol mit Einsatz*

**Tiglio - Lime wood**

	øCm	ø In
305 54 43 629	40	15,3/4



### Distributore Aqva con alzata Nature

Aqva dispenser with Nature stand  
 Distributeur Aqva avec support Nature  
 Dispensador Aqva con soporte Nature  
 Aqua Getränkespender mit Ständer Nature

	Cm	H cm	In	H in
305 44 52 711 nero/black	26x26	38	10,1/4x10,1/4	31,1/2
305 05 52 711 cromato/chromed	26x26	38	10,1/4x10,1/4	31,1/2



### Tagliere con cinghia acciaio

Cutting board with st. steel belt  
 Planche à découper  
 Tabla de cortar con cinturón de acero  
 Schneidbrett mit Edelstahlband

Noce - Walnut

	ø Cm	ø In
305 04 71 980	40	15,3/4





## Set piastra con alzata

Hot buffet set with podium  
 Buffet chaud avec support  
 Set plancha con soporte  
 Hot Buffet Set mit Podest

### Nero opaco - Matte black

	Cm	H	In	H
305 44 54 614	17,5x52,5	13,5	6,7/8x20,5/8	5,3/4

### Cromato - Chromed

	Cm	H	In	H
305 05 54 614	17,5x52,5	13,5	6,7/8x20,5/8	5,3/4

## Piastra teflonata

Non-stick baking tray  
 Plateau antiadhésif  
 Plancha teflonada  
 Anti-haft Aufsatz

### Alluminio - Aluminum

	Cm	In
305 05 72 764	16x52,5	6,1/4x20,5/8

## Cornice per piastra teflonata

Frame for non-stick baking tray  
 Cadre pour plateau antiadhésif  
 Marco para plancha teflonada  
 Rahmen für Anti-haft Aufsatz

### Noce - Walnut

	Cm	In
305 54 54 610	17,5x52,5	6,7/8x20,5/8

## Supporto per portalumini

Stand for candle holders  
 Support pour portes-bougies  
 Soporte para portavelas  
 Gestell für Teelichthalter

### Acciaio inox 18/10 - St. Steel

305 05 20 671

## Alzata rettangolare

Rectangular podium  
 Support rectangulaire  
 Soporte rectangular  
 Podest rechteckig

### Nero opaco - Matte black

	Cm	H	In	H
305 44 42 625	17,5x52,5	13,5	6,7/8x20,5/8	5,3/4

### Cromato - Chromed

	Cm	H	In	H
305 05 42 625	17,5x52,5	13,5	6,7/8x20,5/8	5,3/4

## Portalumini

Candle holder  
 Porte-bougies  
 Portavelas  
 Teelichthalter

### Acciaio inox 18/10 - St. Steel

305 05 52 614





### Cavalletto portaetichetta per buffet

Buffet easel for tags

*Chevalet porte-nom pour buffet*

*Soporte caballete para etiqueta para buffet*

*Aufsteller Produktinfo*

**Acciaio inox 18/10 - St. Steel**

	Cm	H	In	H
V01 05 19 001	7x7	15	2,3/4x2,3/4	6

### Tavoletta nera per cavalletto

Black tag for easel

*Plaque noire pour chevalet*

*Etiqueta negra para soporte caballete*

*Schild für Produktinfo*

**Plexiglass**

	Cm	In
V01 12 19 001	10x7,5	4x3



# Nature

## Distributore succhi Zeta

Thermal juice dispenser  
*Distributeur de jus réfrigéré*  
*Dispensador de zumo refrigerado*  
*Thermo-Saftspender*

### Noce - Walnut

	Lt	Oz	Cm	H	In	H
305 54 52 644	3,5	122,5	23x32	48	9x12,5/8	19
305 54 52 633	7	245	28x35,5	53	11x14	20,7/8



## Distributore caffè Zeta

Coffee urn  
*Distributeur de café*  
*Dispensador de café*  
*Kaffeespender*

### Noce - Walnut

	Lt	Oz	Cm	H	In	H
305 54 52 631	7	245	28x35,5	54	11x14	21,1/4
305 54 52 632	10	350	28x35,5	62	11x14	24,3/8



## Distributore cereali Zeta

Cereal dispenser  
*Distributeur céréales*  
*Dispensador cereales*  
*Cerealien-spender 1-fach*

### Noce - Walnut

	Lt	Oz	Cm	H	In	H
305 54 52 636	4	122,5	23x32	56	9x12,5	22



**Rinfrescacaraffe 4 comparti Zeta**

Thermal pitcher, 4-pc set  
*Rafraîchisseur à 4 carafes*  
*Enfriador para 4 jarras*  
*Thermo-Karaffehatter 4 Stck.*

**Noce - Walnut**

	Cm	H	In	H
305 54 24 586	28x28	9	11x11	3,1/2

**Caraffa vetro con coperchio basculante**

Water glass pitcher with smart lid  
*Carafe en verre avec couvercle basculant*  
*Jarra de vidrio con tapa basculante*  
*Wasser Karaffe mit Kippen Kappe*

	Lt	Oz
305 05 08 548	1	35

**Rinfrescacaraffe 2 comparti Zeta**

Double thermal pitcher  
*Rafraîchisseur à 2 carafes*  
*Enfriador para 2 jarras*  
*Thermo-Karaffenthaler 2 Stck.*

**Noce - Walnut**

	Cm	In
305 54 52 634	21,5x38,5	8,1/2x15,1/8

**Caraffa succhi con coperchio**

Juice pitcher with lid  
*Carafe à jus avec couvercle*  
*Jarra zumo con tapa*  
*Saftkrug mit Deckel*

	Lt	Oz
305 05 08 539	1,5	53





# Nature

## Vassoio formaggi refrigerato Zeta

Thermal cheese/cold cuts tray  
*Plateau à fromage/charcuterie réfrigéré*  
*Bandeja quesos/embutidos refrigerada*  
*Thermo-Aufschnittplatte*

**Noce - Walnut**

	Cm	H	In	H
305 54 54 577	55x34,5	21,5	21,5/8x13,5/8	8,1/2



## Vassoio refrigerato Zeta

Thermal tray, ice packs on demand  
*Plateau réfrigéré, blocs réfrigérants sur demande*  
*Bandeja refrigerada, acumuladores de frío disponibles*  
*Thermo-Platte, Kühlelemente auf Anfrage*

**Noce - Walnut**

	Cm	H	In	H
305 54 52 699	55x34,5	4,5	21,5/8x13,5/8	1,3/4



## Vassoio yogurt Zeta refrigerato con ghiaccio

Zeta ice thermal yogurt tray  
*Plateau à yaourts réfrigéré à glace Zeta*  
*Bandeja yogures refrigerable con hielo Zeta*  
*Joghurttablett Zeta, mit Eis kühlbar*

**Noce - Walnut**

	Cm	H	In	H
305 54 52 638	55x34,5	4,5	21,5/8x13,5/8	1,3/4



### Coppa macedonia Zeta

Thermal fruit salad bowl  
*Rafraîchisseur salade de fruits*  
*Bol macedonia de frutas refrigerado*  
*Thermo-Fruchtsalatschale*

**Noce - Walnut**

	Cm	In
305 54 52 641	28x28	11x11



### Set 2 coppe yogurt Zeta

Thermal yogurt set, 2-bowl  
*Set 2 bols yaourt réfrigérés*  
*Set 2 boles yogur refrigerados*  
*Thermo-Schalen 2 Stck.*

**Noce - Walnut**

	Cm	In
305 54 52 640	21,5x38,5	8,1/2x15,1/8



### Jambee distributore marmellata/miele con base in legno

Jambee jam/honey dispenser with wood base  
*Distributeur confiture/miel Jambee avec base en bois*  
*Jambee distribuidor de mermelada/miel con base de madera*  
*Jambee Konfitür/honigspender mit Holzbasis*

**Noce - Walnut**

	Lt	Oz	Cm	In
305 05 52 701	0,7	24	12,5x34,5	5x13,5/8
			H Min 41,5	H Min 16,3/8
			H Max 52,5	H Max 20,5/8
305 05 52 722	1	35	12,5x34,5	5x13,5/8
			H Min 48	H Min 18,3/4
			H Max 71,5	H Max 28,1/8



# Jambee



Un oggetto **elegante e contemporaneo**, adatto a ogni tipo di buffet: grazie al design unico e innovativo.

I materiali usati sono di **alto livello qualitativo** - acciaio Inox 18/10 e metacrilato - e rendono il distributore un oggetto pregiato.

**MADE IN ITALY**

La **tecnologia semplice**, ma al tempo stesso funzionale, permette di erogare dosi da 8gr (0.28 oz) di prodotto, riducendo gli sprechi ed eliminando le monoporzioni da 25gr (0.88 oz).

Questo consente un risparmio di prodotto e la riduzione dei rifiuti nel

rispetto dell'ambiente. Inoltre è ideale per servire miele e marmellate di produzione artigianale, per fornire un prodotto di alto livello e che soddisfi anche i clienti più esigenti.

Un ottimo modo per arricchire l'esperienza della colazione, mantenendo **ordinato e pulito** il buffet.

Utilizzabile con prodotti erogabili semisolidi, come confetture, marmellate - pure con piccoli frammenti di frutta - e creme, ma anche con miele, sciroppi e salse di analoga consistenza.

Jambee è l'ideale per **ogni struttura ricettiva**: alberghi, pasticcerie, bar e ristoranti.





An **elegant and modern** object for all buffets, thanks to its unique and innovative design.

The materials used are **high quality** - 18/10 stainless steel and methacrylate - which makes the dispenser a fine object.

**MADE IN ITALY**

Its **simple technology**, though functional, allows to dispense 8 gr (0.28 oz) product doses, to reduce waste and get rid of 25 gr (0.88 oz) single dose jars.

That allows, as well, to save on product and reduce waste, respecting

the environment. Moreover, it is the ideal to dispense honey and homemade jams, in order to supply for a high-end product, capable of meeting even the most demanding customers' needs.

The best way to make the most of the breakfast experience, keeping the buffet **tidy and clean**.

It can be used with dispensable semisolid products like preserves, marmalades - even with small fruit pieces in them - , creams and honey, syrups and sauces as well, which have the same consistency.

Jambee is the ideal for **any accommodation facility**: hotels, pastry shops, bars and restaurants.

# Jambee

## Pistone con coperchio

Piston with lid  
*Piston avec couvercle*  
*Kolben mit Deckel*  
*Pistón con tapa*

**Inox 18/10, Metacrilato e PP - St. Steel, Methacrylate and PP**

	Lt
Z77 9852 DMA	0,7
Z77 9852 DMA1	1

## Contentore

Container  
*Conteneur*  
*Behälter*  
*Contenedor*

**Metacrilato - Methacrylate**

	Lt
Z77 2052 DMA	0,7
Z77 2052 DMA1	1

## Tappo

Cap  
*Capsule*  
*Stöpsel*  
*Tapón*

**Metacrilato - Methacrylate**

Z77 1352 DMA

## Contentore completo

Complete container  
*Conteneur complet*  
*Komplett Behälter*  
*Contenedor completo*

**Metacrilato - Methacrylate**

	Lt
Z77 9952 DMA	0,7
Z77 9952 DMA1	1

## Targhetta porta etichetta

Label plate  
*Plaque porte-étiquette*  
*Schild Etikettenhalter*  
*Placa porta etiqueta*

**Metacrilato - Methacrylate**

Z77 5752 DMA

## Targhetta porta etichetta

Label plate  
*Plaque porte-étiquette*  
*Schild Etikettenhalter*  
*Placa porta etiqueta*

**Metacrilato - Methacrylate**

Z77 5752 DMA1



## Jambee

Jambee  
Jambee  
Jambee  
Jambee

### Acciaio Inox 18/10 - St. Steel

	Lt	Oz	Cm	In
V77 0552 DMB	0,7	24	12,5x34,5 H Min 44,5 H Max 58	5x13,5/8 H Min 17,1/2 H Max 22,7/8
V77 0552 DMC	1	35	12,5x34,5 H Min 48 H Max 71,5	5x13,5/8 H Min 18,3/4 H Max 28,1/8



## Erogatore a siringa

Syringe nozzle  
Embout seringue  
AusgieBerspritze  
Boquilla jeringa

### Inox 18/10 - St. Steel

Z77 4652 DMA



## Erogatore standard

Standard nozzle  
Embout standard  
Standard AusgieBer  
Boquilla estandar

### Inox 18/10 - St. Steel

Z77 4552 DMA











SPA

AQVA







## Distributore bevande riscaldato

Heated beverage dispenser  
*Distributeur de boissons chauffé*  
*Dispensador de bebidas calentado*  
*Getränkespender, aufgewärmt*

	Lt	Oz	H. Cm.	H. In.
305 05 52 708	5	169	80	31,1/2



## Samovar riscaldato

Heated Samovar  
*Samovar chauffé*  
*Samovar calentado*  
*Samovar aufgewärmt*

	Lt	Oz
305 05 52 707	5 + 1	169 + 35

Teiera in vetro / Glass teapot

305 08 02 580	1	35
---------------	---	----



**1** Regolatore di temperatura (dai 45°C ai 95°C)  
*Temperature regulator (from 45°C to 95°C)*

**2** Tasto ON - OFF  
*ON-OFF button*

**3** Spie luminose/Spie luminose:

- temperatura resistenza >80°C  
*temperature of the resistance is > di 80°*
- il livello del liquido è sotto al minimo  
*level of liquid is below minimum*
- lampeggiante - il liquido è in fase di riscaldamento  
*flashing: the liquid heating up*
- fisso - il liquido ha raggiunto la temperatura desiderata  
*fixed: it has reached the temperature set on the control knob*

## Distributore bevande caldo/freddo

Hot and cold beverage dispenser  
*Distributeur de boissons chaud/froid*  
*Dispensador de bebidas caliente/frío*  
*Getränkspender warm/kalt*

	Lt	Oz	H. Cm.	H. In.
305 05 52 709	5	169	80	31,1/2

Il nostro **AQVA** è innovativo, per il suo design elegante ed originale e perché permette, grazie alla doppia parete, di avere una lentissima dispersione della temperatura del liquido interno.

*Our **AQVA** is innovative for having an elegant and original design and because it allows, thanks to the double wall, to have an extremely low temperature dispersion of the inside liquid.*

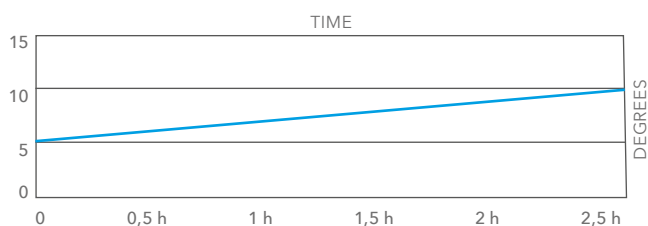


### FREDDO

Mantenimento della temperatura delle bevande per 5/6 ore senza bisogno di fonti refrigeranti. Test effettuati ad una temperatura ambiente di 20°C (68°F)

### COLD

Maintenance of drinks temperature for 5/6 hours without cooling element. Test carried out at 20°C (68°F) room temperature.

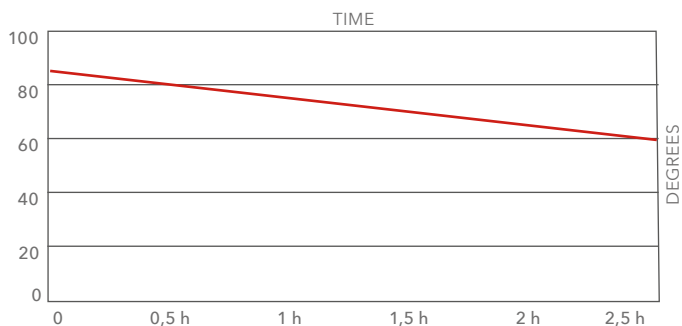


### CALDO

Mantenimento della temperatura della bevanda per 4/5 ore senza bisogno di fonti di calore

### HOT

Maintenance of drinks temperature for 4/5 hours without heating element.



## Distributore Aqva con alzata Classica

Aqva dispenser with Classica stand  
 Distributeur Aqva avec support Classica  
 Dispensador Aqva con soporte Classica  
 Aqua Getränkespender mit Ständer Classica

	ø Cm	H cm	ø In	H in
305 55 52 712	27	80	10,5/8	31,1/2

cromato/chromed

305 07 52 712	27	80	10,5/8	31,1/2
---------------	----	----	--------	--------

acciaio argentato/electro-plated stainless steel (EPSS)



## Distributore Aqva con alzata Nature

Aqva dispenser with Nature stand  
 Distributeur Aqva avec support Nature  
 Dispensador Aqva con soporte Nature  
 Aqua Getränkespender mit Ständer Nature

	Cm	H cm	In	H in
305 44 52 711	26x26	38	10,1/4x10,1/4	31,1/2

nero/black

305 05 52 711	26x26	38	10,1/4x10,1/4	31,1/2
---------------	-------	----	---------------	--------

cromato/chromed



## Distributore Aqva con base in marmo di Carrara

Aqva dispenser with Carrara marble stand  
 Distributeur Aqva avec support en Carrara marbre  
 Dispensador Aqva con soporte en Carrara mármol  
 Getränkespender Aqva mit Ständer aus Carrara Marmor

**Marmo di Carrara e vetro - Carrara Marble and glass**

	h. Cm	h. In
305 54 52 729	63	24.8



## Distributore Aqva con base in noce

Aqva dispenser with walnut wood stand  
 Distributeur Aqva avec support en bois de noyer  
 Dispensador Aqva con soporte en madera de nogal  
 Getränkespender Aqva mit Ständer aus Walnussholz

**Noce e vetro - Walnut and glass**

	h. Cm	h. In
305 54 52 728	63	24.8







**Espositore piccola pasticceria**

Petits fours display  
 Présentoir à petits fours  
 Soporte para pasteles  
 Ständer für kleine Gebäcke



	ø mm	H mm	ø In	H In	Fori/holes
607 N0 71 933	490	423	19,1/4	16,1/2	60
607 P0 68 115	340	300	13,3/8	11,3/4	32
607 P0 68 117	165	145	6,1/2	6,1/2	9









# BREAKFAST





## Distributore caffè

Coffee urn  
*Distributeur de café*  
*Dispensador de café*  
*Kaffespender*

	Lt	Cm	H Cm
305 05 52 631 <input checked="" type="checkbox"/>	7	25 x 35	54
305 45 52 631 <input type="checkbox"/>			
305 05 52 632 <input checked="" type="checkbox"/>	10	25 x 35	62
305 45 52 632 <input type="checkbox"/>			



## Distributore succhi refrigerato

Thermal juice dispenser  
*Distributeur de jus réfrigéré*  
*Dispensador de zumo refrigerado*  
*Thermo-Saftspender*

	Lt	Cm	H Cm
305 05 52 633 <input checked="" type="checkbox"/>	7	25 x 35	53
305 45 52 633 <input type="checkbox"/>			
305 05 52 644 <input checked="" type="checkbox"/>	3,5	18 x 30	48
305 45 52 644 <input type="checkbox"/>			



### Distributore cereali

Cereal dispenser  
 Distributeur céréales  
 Dispensador cereales  
 Cerealienspender 1-fach

	Kg	Cm	H Cm
305 05 52 636 ■	1,5	15 x 24	58
305 45 52 636 □			



### Distributore cereali 2 comparti

Double cereal dispenser  
 Distributeur céréales double  
 Dispensador cereales doble  
 Cerealienspender 2-Fach

	Kg	Cm	H Cm
305 05 52 635 ■	2 x 1,5	25 x 32	58
305 45 52 635 □			







### Rinfrescaraffe 2 comparti

Double thermal pitcher  
*Rafraîchisseur à 2 carafes*  
*Enfriador para 2 jarras*  
*Thermo-Karaffenhalter 2 Stck.*

	Cm	H. Cm	Lt
305 05 52 634 <input checked="" type="checkbox"/>	42 x 24	22	1,5
305 45 52 634 <input type="checkbox"/>			



### Rinfrescabottiglie termico 3 posti

3-bottle cooler  
*Rafraîchisseur à 3 bouteilles*  
*Enfriador para 3 botellas*  
*Flaschenkühler 3-Fach*

	Cm	H. Cm
305 05 52 646 <input checked="" type="checkbox"/>	42 x 24	23,5
305 45 52 646 <input type="checkbox"/>		



### Rinfrescaraffe 4 comparti acciaio inox

Thermal pitcher 4-pc set  
*Rafraîchisseur à 4 carafes*  
*Enfriador para 4 jarras*  
*Thermo-Karaffehalter 4 Stck.*

	H. Cm	H. In
305 05 24 586 <input checked="" type="checkbox"/>	63	24,8
305 45 24 586 <input type="checkbox"/>		

\* caraffe incluse / included pitcher



## Set 2 coppe yogurt refrigerate

Thermal yogurt set, 2-bowl  
*Set 2 bols yaourt réfrigérés*  
*Set 2 boles yogur refrigerados*  
*Thermo-Schalen 2 Stck.*

305 05 52 640 ■

305 45 52 640 □

Cm 42 x 24 x H. 13,5

ø 15 Cm

Lt 0,5



## Set 2 coppe macedonia refrigerate

Thermal fruit-salad set, 2-bowl  
*Set 2 bols salade de fruits réfrigérés*  
*Set 2 boles macedonia de frutas refrigerados*  
*Thermo-Fruchtsalatschale 2 Stck. schwarz*

305 05 52 637 ■

305 45 52 637 □

Cm 55 x 34,5 x H 16

ø 23 Cm

Lt 1,8



## Coppa macedonia refrigerata

Thermal fruit salad bowl  
*Rafraîchisseur salade de fruits*  
*Bol macedonia de frutas refrigerado*  
*Thermo-Fruchtsalatschale*

305 05 52 641 ■

305 45 52 641 □

Cm 30 x 30 x H 16

ø 23 Cm

Lt 1,8





### Supporto alto per 3 coppette

3-bowl podium, tall  
*Support haut à 3 coupelles*  
*Soporte alto para 3 boles*  
*Buffetständer 3 Bowlst*

	Cm	H. Cm	ø Cm	Lt.
305 05 54 580 <input checked="" type="checkbox"/>	42,5 x 15	19	12	0,25
305 45 54 580 <input type="checkbox"/>				

### Supporto basso per 3 coppette

Podium 3-bowl, short  
*Support bas à 3 coupelles*  
*Soporte bajo para 3 boles*  
*Buffetständer 3 Bowlst*

	Cm	H. Cm	ø Cm	Lt.
305 05 54 579 <input checked="" type="checkbox"/>	42,5 x 15	11,5	12	0,25
305 45 54 579 <input type="checkbox"/>				



### Supporto alto per 2 coppe cereali con coperchio

2-bowl podium with lids, tall  
*Support haut à 2 coupes avec couvercles*  
*Soporte alto para 2 boles con tapas*  
*Buffetständer 2 Bowlst mit Deckel*

	Cm	H. Cm	ø Cm	Lt
305 05 54 607 <input checked="" type="checkbox"/>	62 x 28	30	23	1,8
305 45 54 607 <input type="checkbox"/>				

### Supporto basso per 2 coppe cereali con coperchio

2 bowl podium with lids, short  
*Support bas à 2 coupes avec couvercles*  
*Soporte bajo para 2 boles con tapas*  
*Buffetständer 2 Bowlst mit Deckel*

	Cm	H. Cm	Lt
305 05 54 606 <input checked="" type="checkbox"/>	55 x 28	10	1,8
305 45 54 606 <input type="checkbox"/>			







B&B



## Vassoio formaggi ed affettati refrigerato

Thermal cheese/cold cuts tray  
 Plateau à fromage/charcuterie réfrigéré  
 Bandeja quesos/embutidos refrigerada  
 Thermo-Aufschnittplatte

	Cm	H. Cm
305 05 54 577 <input checked="" type="checkbox"/>	55 x 34,5	20
305 45 54 577 <input type="checkbox"/>		



## Vassoio refrigerato, eutetici a richiesta

Thermal tray, ice packs on demand  
 Plateau réfrigéré, blocs réfrigérants sur demande  
 Bandeja refrigerada, acumuladores de frío disponibles  
 Thermo-Platte, Kühlelemente auf Anfrage

	Cm	H. Cm
305 05 52 699 <input checked="" type="checkbox"/>	55 x 34,5	4
305 45 52 699 <input type="checkbox"/>		



## Vassoio yogurt Zeta refrigerato con ghiaccio

Zeta ice thermal yogurt tray  
 Plateau à yaourts réfrigéré à glace Zeta  
 Bandeja yogures refrigerable con hielo Zeta  
 Joghurtablett Zeta, mit Eis kühlbar

	Cm	H. Cm
305 05 52 638 <input checked="" type="checkbox"/>	55 x 34,5	4
305 45 52 638 <input type="checkbox"/>		





**Cestino pane acciaio inox**

Bread basket with roll-top cover

*Corbeille à pain avec couvercle roll-top**Cesta pan con tapa roll-top**Brotkorb mit Rolltop*

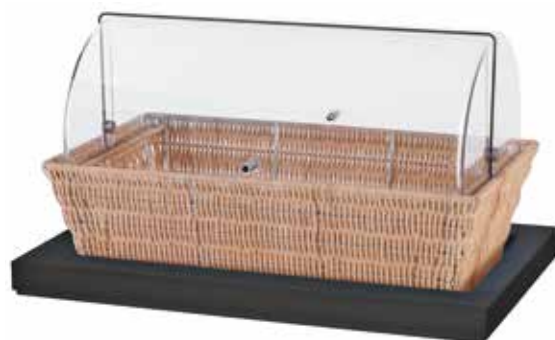
	Cm	H. Cm
305 05 52 650 <input checked="" type="checkbox"/>	55 x 34,5	25
305 45 52 650 <input type="checkbox"/>		

**Cestino portapane con cloche**

Bread basket with roll-top cover

*Corbeille à pain avec couvercle roll-top**Cesta pan con tapa roll-top**Rattan Brotkorb mit Rolltop*

	Cm	H. Cm
305 05 52 642 <input checked="" type="checkbox"/>	55 x 34,5	30
305 45 52 642 <input type="checkbox"/>		

**Tagliere pane con base**

Bread cutting board with base

*Planche à pain avec plateau**Tabla de cortar con base**Brottschneidebrett*

	Cm	H. Cm
305 05 54 578 <input checked="" type="checkbox"/>	55 x 34,5	6
305 45 54 578 <input type="checkbox"/>		



## Scaldabrioche

Croissant warmer  
 Chauffe-croissants  
 Calienta croissants  
 Croissantwärmer



Cm	H. Cm
55 x 34,5	24,3

305 05 52 651

305 45 52 651



## Alzata filo per basi GN 1/1

Wire stand for GN 1/1  
 Support en fil pour GN 1/1  
 Soporte en hilo para GN 1/1  
 Buffetständer mit GN 1/1 Einsatz

Cm	H. Cm
305 05 42 597 57,5 x 35,8	27,6



## Supporto con schermo igienico GN 1/1

Stand with hygienic shield  
 Ecran hygiénique  
 Pantalla higiénica  
 Buffetständer mit Hygieneplatte

Cm
305 12 53 609 59 x 34,4



**Alzata torta con cloche**

Cake stand with roll-top cover  
*Présentoir à gâteaux avec couvercle roll-/top*  
*Presentación tarta con tapa roll-top*  
*Tortenplatte mit Rolltop*

305 05 42 600   
 305 45 42 600

	ø Cm	Base Cm	H. Cm
piatto/dish	38	18 x 18	37,2
base/base			

**Coppa punch**

Punch bowl  
*Bol à punch*  
*Champañera*  
*Punch Bowl*

	ø Cm	Base Cm	H. Cm
305 05 43 613 <input checked="" type="checkbox"/>	40	18 x 18	33
305 45 43 613 <input type="checkbox"/>			

**Vassoio multifunzione acciaio inox**

Multipurpose tray  
*Plateau multi-usage*  
*Bandeja multiuso*  
*Multifunktionstablett*

	Cm	H. Cm
305 05 52 652 <input checked="" type="checkbox"/>	55 x 34,5	4
305 45 52 652 <input type="checkbox"/>		

**Vassoio multifunzione**

Multipurpose tray  
*Plateau multi-usage*  
*Bandeja multiuso*  
*Multifunktionstablett*

	Cm	H. Cm
305 05 52 654 <input checked="" type="checkbox"/>	30 x 30	4
305 45 52 654 <input type="checkbox"/>		







**322 04 00 B04**  
32,5x53 Cm



**322 04 00 B05**  
32,5x53 Cm



**322 04 00 B02**  
32,5x53 Cm



**322 04 00 B01**  
32,5x53 Cm



**322 04 00 B06**  
32,5x53 Cm



**322 04 00 B07**  
32,5x53 Cm



**322 04 00 B03**  
32,5x53 Cm







# BRUNCH

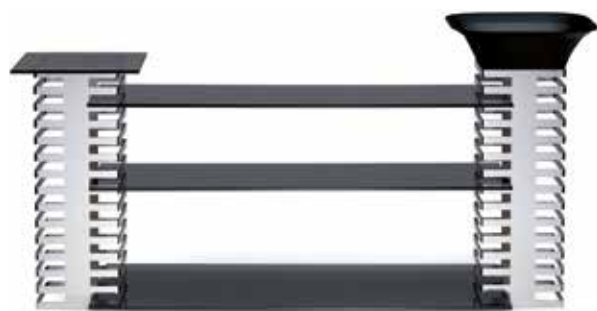
# Manhattan

## SET 1

Manhattan Tower  
Tower Manhattan  
Tower Manhattan  
Manhattan Tower

305 05 52 A01      Cm  
140 x 42

H Cm  
65



## SET 2

Manhattan Tower  
Tower Manhattan  
Tower Manhattan  
Manhattan Tower

305 05 52 A02      Cm  
140 x 42

H Cm  
50



## SET 3

Manhattan Tower  
Tower Manhattan  
Tower Manhattan  
Manhattan Tower

305 05 52 A03      Cm  
150 x 145

H Cm  
65



## SET 4

Manhattan Tower  
Tower Manhattan  
Tower Manhattan  
Manhattan Tower

305 05 52 A04      Cm  
260 x 42



## Tower

Tower

Tower

Tower

Tower

	Cm	H. Cm
305 05 42 604	20 x 20	10
305 05 42 605	20 x 20	22
305 05 42 606	20 x 20	34
305 05 42 607	20 x 20	58



## Modulo a croce

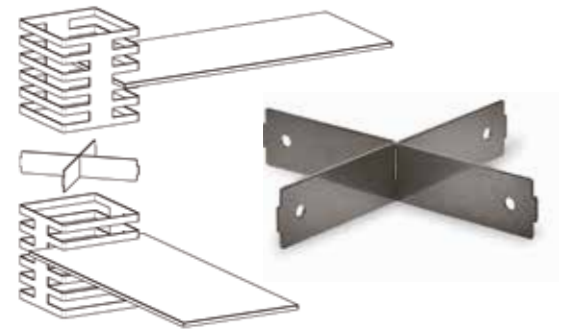
Cross-shaped extension unit

Croix

Módulo con forma de cruz

Verbindungskreuz

	H. Cm
305 05 42 608	9,5



## Scala angolare 4 ripiani

4-shelf corner ladder

Etagère angulaire 4 étages

Escalera angular 4 estantes

Eck-Leiter (4 Stufen) Plexiglas

V87 12 42 SA2



## Coppa quadrata in plexiglass fumé

Smoky plexiglass salad bowl, square

Bol plexiglass fumé carrén

Ensaladera acrílica fumé cuadrada

Salatschale Plexiglas viereckig Smoky

	Cm	H. Cm
V87 12 42 C01	34 x 34	11
V87 12 42 C02	34 x 34	19



## Piatto quadrato plexiglass fumé

Smoky plexiglass buffet plate, square

Plat plexiglass fumé carré

Plato acrílico fumé cuadrado

Buffetplatte Plexiglas viereckig Smoky

	Cm
V87 12 42 P01	30 x 30





# Manhattan

## Piano in vetro fumé

Smoky glass top

*Dessus en verre fumé*

*Tablero de cristal fumé*

*Glasplatte Smoky*

	Cm
V87 08 42 Q01	30 x 30
V87 08 42 Q02	42 x 42
V87 08 42 R01	30 x 70
V87 08 42 R02	30 x 100
V87 08 42 R03	42 x 70
V87 08 42 R04	42 x 100



## Piano in ardesia

Slate top

*Dessus en ardoise*

*Tablero de pizarra*

*Schieferplatte*

	Cm
V87 09 42 Q01	30 x 30
V87 09 42 Q02	42 x 42
V87 09 42 R01	30 x 70
V87 09 42 R02	30 x 100
V87 09 42 R03	42 x 70
V87 09 42 R04	42 x 100



## Piano in mdf

Mdf top

*Dessus en mdf*

*Tablero de mdf*

*Mdf Platte*

	Cm
V87 04 42 Q01	30 x 30
V87 04 42 Q02	42 x 42
V87 04 42 R01	30 x 70
V87 04 42 R02	30 x 100
V87 04 42 R03	42 x 70
V87 04 42 R04	42 x 100



## Totem

Totem

*Totem*

*Totem*

*Totem*

	Cm	H. Cm
305 05 42 609	24 x 24	14
305 05 42 610	24 x 24	22
305 05 42 611	32,5 x 32,5	14
305 05 42 612	32,5 x 32,5	22





# Manhattan

## Caratteristiche tecniche

- A** Asportabilità del coperchio a 90° con estrema facilità.
- B** Coperchio leggero e facilmente maneggiabile.
- C** Blocco automatico dell'estrazione del coperchio in fase di lavoro (da 0° a 89°).
- D** Chiusura e apertura frenata del coperchio. Sistema di cerniere brevettate Abert
- E** Superati i 70° il coperchio si apre completamente lasciandolo andare.
- F** La cerniera è un meccanismo a molla, inalterabile nel tempo, non necessita di regolazione e di manutenzione in quanto non ha frizione.
- G** Tutti i meccanismi sono costruiti in pregiati materiali inossidabili, quindi resistenti alla corrosione, agli ambienti umidi e adatti al contatto con gli alimenti.
- H** Lo scaldavivande è progettato per raccogliere la condensa in modo da lasciare il piano di appoggio completamente asciutto.
- I** Può essere utilizzato sia con riscaldamento elettrico sia con fornelli a combustibile solido.

## Technical characteristics

- A** Easily removable cover, at 90°.
- B** Light and easy-to-handle cover.
- C** Automatic block of cover pull out when in operation (from 0° to 89°).
- D** Closing and opening slowed by cover. Abert patented system.
- E** Over 70° the cover opens fully when released.
- F** The hinge is a spring mechanism, inalterable in time, it does not need regulation and maintenance as it has no clutch.
- G** All the machineries are built in refined stainless materials, thus resistant to corrosion, humid environment and suitable for food contact.
- H** The chafing dish is designed to collect condensation, in order to keep the support base completely dry.
- I** Both electric warming and solid-fuelburners can be used.



### Piastra elettrica Gn 2/3

Electric plate for  $\varnothing$  Cm 30-40 round chafing dish  
*Élément électrique pour chafing-dish rond  $\varnothing$  Cm 30-40*  
*Elemento eléctrica para chafing dish redondo  $\varnothing$  Cm 30-40*  
*Elektroelement für runden Chafing Dish  $\varnothing$  Cm 30-40*

305 05 52 546

305 05 52 611 con regolatore - with regulator



### Piastra elettrica Gn 1/1

Electric hot plate  
*Plaque électrique*  
*Placa eléctrica*  
*Elektrische Platte*

305 05 52 547

305 05 52 610 con regolatore - with regulator



### Fornelletto per scaldavivande

Chafing-dish burner  
*Porte brûleur pour chafing dish*  
*Contenedor de combustible para chafing dish*  
*Brennstoffhalter für Chafing Dish*

305 05 52 536



### Combustibile per scaldavivande

Solid fuel for chafing dish burner  
*Combustible pour chafing dish*  
*Combustible para chafing dish*  
*Brennstoff für Chafing Dish*

305 05 72 519





## Scaldavivande con gambe e coperchio in acciaio inox

Chafing dish with St. Steel stand and cover  
*Chafing dish avec support et couvercle en acier inox*  
*Chafing dish con soporte y tapa en acero inox*  
*Chafing Dish mit Beinen und Edelstahldeckel*

	Cm	H Cm
GN 1/1		
305 05 52 670	63 x 42	31
GN 2/3		
305 05 52 675	46 x 42	32

Completo di due fornelli a combustibile solido e predisposto per piastra elettrica.  
 Portavivande GN 1/1 in acciaio incluso

*With 1/1 Gastronorm food pan and two solid fuel burners.*  
*Electric heating element available.*



## Scaldavivande con gambe e coperchio acciaio inox/vetro

Chafing dish with St. Steel/glass stand and cover  
*Chafing dish avec support et couvercle en acier inox / verre*  
*Chafing dish con soporte y tapa en acero inox / vidrio*  
*Chafing Dish mit Beinen und Edelstahl / Glass deckel*

	Cm	H Cm
GN 1/1		
305 05 52 679	63 x 43	33
GN 2/3		
305 05 52 683	46 x 42	32

Completo di due fornelli a combustibile solido e predisposto per piastra elettrica.  
 Portavivande GN 1/1 in acciaio incluso

*With 1/1 Gastronorm food pan and two solid fuel burners.*  
*Electric heating element available.*



### Scaldavivande da incasso con coperchio in acciaio inox / vetro

Built-in chafing dish with St. Steel / glass cover  
*Chafing dish encastrable avec couvercle en acier inox / verre*  
*Chafing dish para empotrar con tapa en acero inox / vidrio*  
*Chafing Dish zum Einbauen mit Edelstahl / Glass Deckel*

	Cm	H Cm
GN 1/1		
305 05 52 692	60,5 x 40	39,5
GN 2/3		
305 05 52 694	43 x 40	21

Refrigerato / Thermal

GN 1/1		
305 05 52 705	60,5 x 40	39,5

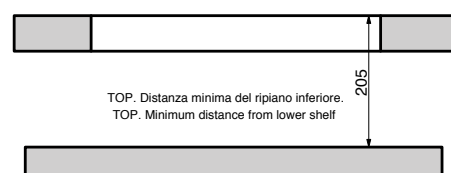
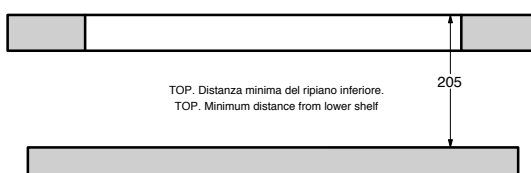
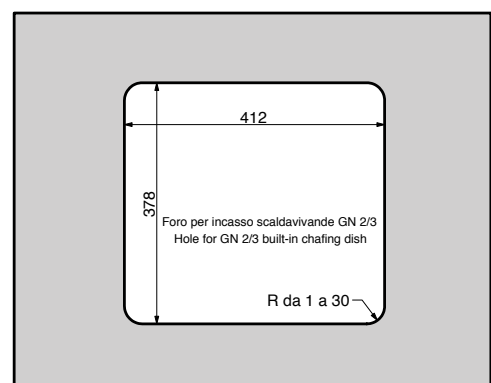
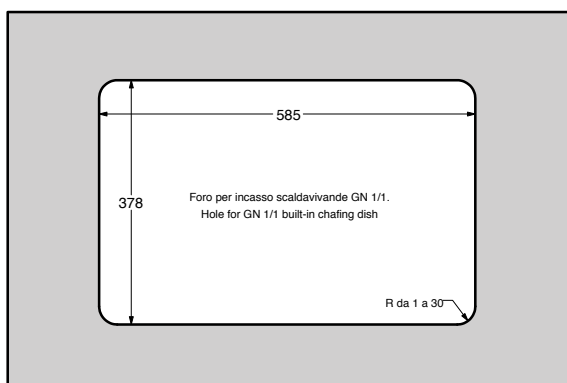
### Scaldavivande da incasso con coperchio in acciaio inox

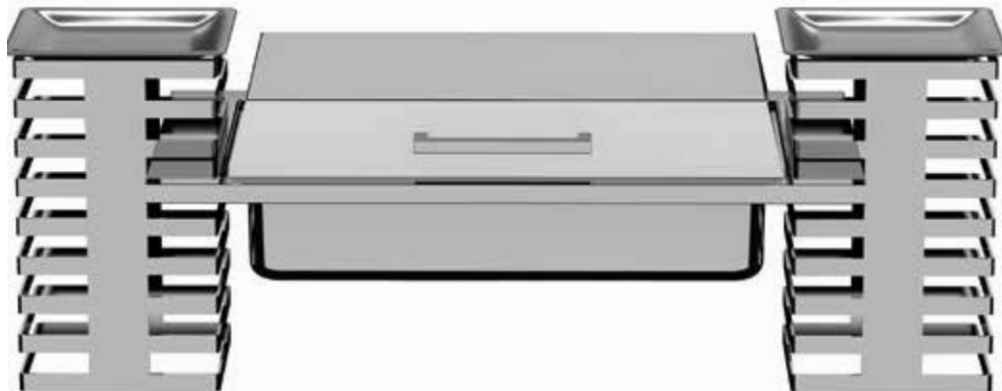
Built-in chafing dish with St. Steel cover  
*Chafing dish encastrable avec couvercle en acier inox*  
*Chafing dish para empotrar con tapa en acero inox*  
*Chafing Dish zum Einbauen mit Edelstahl Deckel*

	Cm	H Cm
GN 1/1		
305 05 52 693	60,5 x 40,5	39,5
GN 2/3		
305 05 52 695	43 x 40	21

Refrigerato / Thermal

GN 1/1		
305 05 52 706	60,5 x 40,5	39,5





### Scaldavivande a incastro GN 1/1

GN 1/1 built-in chafing dish  
Chafing dish encastrable GN 1/1  
Chafing dish empotrable GN 1/1  
Eingebautes Chafing Dish GN 1/1

305 05 52 665

Con coperchio in acciaio inox  
With Stainless steel cover

305 05 52 678

Con coperchio in vetro  
With glass cover

Completo di due fornelli a combustibile solido e predisposto per piastra elettrica.  
Portavivande GN 1/1 in acciaio incluso  
Supporti Manhattan esclusi

*With 1/1 Gastronorm food pan and two solid fuel burners.  
Electric heating element available.  
Manhattan stand excluded*



### Set refrigerato a incastro GN 1/1

GN 1/1 built-in thermal set  
Set réfrigéré encastrable GN 1/1  
Set refrigerado empotrable GN 1/1  
Eingebautes Thermo-Einsatz GN 1/1

305 05 52 698

Con coperchio in vetro  
With glass cover

Set refrigerato GN 1/1 H.7,2 Cm completo di bacinella in acciaio inox, griglia in acciaio inox, eutettici, vassoio GN 1/1 H.Cm 2 in acciaio inox.  
Supporti Manhattan esclusi

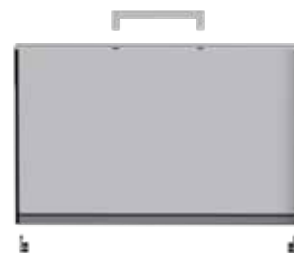
*Thermal set GN 1/1 H. 7,2 Cm with St. Steel pan, St. Steel grid, ice packs,  
St. Steel tray GN 1/1 H. Cm 2.  
Manhattan stand excluded*

# Manhattan

## Coperchio GN 1/1 in acciaio inox

GN 1/1 stainless steel cover  
*Couvercle en acier inox GN 1/1*  
*Tapa de acero inox GN 1/1*  
*Edelstahldeckel GN 1/1*

G03 05 52 665 H 7,2 Cm



## Coperchio GN 1/1 in vetro

GN 1/1 glass cover  
*Couverche en verre GN 1/1*  
*Tapa de vidrio GN 1/1*  
*Glasdeckel GN 1/1*

G03 05 52 670 H 7,2 Cm



## Griglia

Grid  
*Grille*  
*Reja*  
*Gittereinsatz*

B4 705 52 668 H 2 Cm



## Eutettico

Ice pack  
*Bloc réfrigérant*  
*Acumulador de frío*  
*Kühlakku*

V77 12 95 G00



## Portavivande GN 1/1 acciaio inox

Food pan  
*Bac*  
*Cubeta*  
*Einsatz*

305 05 72 511 H 6,5 Cm - acciaio Inox



## Bacinella GN 1/1 acciaio inox

Pan  
*Bassine*  
*Cubeta*  
*Einsatz tief*

305 05 52 666

305 05 52 671



## Supporto per set refrigerato

Stand for thermal set  
*Support pour set réfrigéré*  
*Soporte para set refrigerado*  
*Ständer für Thermo-Einsatz*

G25 05 52 670





**Inserto GN 1/1 in acciaio inox**

Food pan, GN 1/1 18/10, stainless steel

V01 05 72 G11B

H. 6,5 Cm



**Vassoio GN 1/1 in acciaio inox**

Tray, Gn 1/1, stainless steel

V01 05 72 G11

H. 2 Cm



**Inserto GN 2/3 in acciaio inox**

Food pan, GN 2/3 18/10, stainless steel

V01 05 72 G23B

H. 6,5 Cm



**Inserto GN 1/3 in acciaio inox**

Food pan, GN 1/3 18/10, stainless steel

V01 05 72 G13B

H. 6,5 Cm



**Inserto GN 1/2 in acciaio inox**

Food pan, GN 1/2 18/10, stainless steel

V01 05 72 G12B

H. 6,5 Cm



**Inserto GN 1/1 in porcellana**

Food pan, GN 1/1, porcelain

305 21 52 557

H. 6,5 Cm



**Inserto GN 1/1 in porcellana**

Food pan, GN 1/1, porcelain

3052152672

H. 2 Cm



**Inserto GN 2/3 in porcellana**

Food pan, GN 2/3, porcelain

305 21 52 583

H. 6,5 Cm



**Inserto GN 1/2 in porcellana**

Food pan, GN 1/2, porcelain

305 21 52 581

H. 6,5 Cm



**Inserto GN 1/3 in porcellana**

Food pan, GN 1/3, porcelain

305 21 52 582

H. 6,5 Cm



**Piatto piano quadrato in porcellana**

Square flat plate, porcelain

263 33 42 649

22x22 Cm



**Piatto fondo quadrato in porcellana**

Square deep plate, porcelain

263 33 42 130

22x22 Cm









MEET TIME

COD. 305 07..... acciaio argentato - electro-plated stainless steel (EPSS)  
 COD. 305 03..... acciaio argentato e ottone - electro-plated stainless steel (EPSS) and brass  
 COD. 305 05..... acciaio e ottone - stainless steel and brass  
 COD. 305 55..... acciaio inossidabile - stainless steel

## Distributore caffè linea Iseo

Iseo coffee urn  
*Distributeur de café Iseo*  
*Dispensador de café Iseo*  
*Kaffeedispenser Iseo*

	Cm	Lt
305 55 52 553	25 x 32 x 51	7
305 55 52 584	25 x 32 x 61	10

Con cloche rotante (180°) a scomparsa, fornito di portavivande 1/1 Gastronorm e due bruciatori a combustibile solido. Predisposto per piastra elettrica.

*With revolving foldaway dome opening at 180°, 1/1 Gastronorm food pan and two solid fuel burners. Electric heating element available.*



## Distributore succhi linea Iseo

Iseo juice dispenser  
*Distributeur de jus Iseo*  
*Dispensador de zumo Iseo*  
*Saftspender Iseo*

	Cm	Lt
305 55 52 590	25 x 34 x 65	8

COD. 305 07..... acciaio argentato - electro-plated stainless steel (EPSS)  
 COD. 305 03..... acciaio argentato e ottone - electro-plated stainless steel (EPSS) and brass  
 COD. 305 05..... acciaio e ottone - stainless steel and brass  
 COD. 305 55..... acciaio inossidabile - stainless steel





COD. 305 07..... acciaio argentato - electro-plated stainless steel (EPSS)  
 COD. 305 03..... acciaio argentato e ottone - electro-plated stainless steel (EPSS) and brass  
 COD. 305 05..... acciaio e ottone - stainless steel and brass  
 COD. 305 55..... acciaio inossidabile - stainless steel

### Scaldavivande rettangolare linea Iseo

Iseo rectangular chafing dish  
 Chafing dish rectangulaire Iseo  
 Chafing dish rectangular Iseo  
 Chafing Dish Iseo, rechteckig

	Cm	In.	Cm	H Cm
305 .. 52 615	1/1	1/1	68 x 51	45

Scaldacaffè a combustibile solido, predisposto per piastra elettrica

*Coffee urn solid fuel burner,  
 electric heating element available as optional.*



### Scaldavivande tondo linea Iseo

Iseo round chafing dish  
 Chafing dish rond Iseo  
 Chafing dish redondo Iseo  
 Chafing Dish Iseo, rund

	ø Cm	ø In.	Cm	H Cm
305 .. 52 616	30	11,3/4	43 x 43	38
305 .. 52 617	40	15,3/4	52 x 52	46

Con cloche rotante (180°) a scomparsa, fornito di portavivande Gastro-  
 norm e due bruciatori a combustibile solido.  
 Predisposto per piastra elettrica.

*With revolving foldaway dome opening at 180°, Gastronorm food pan  
 and two solid fuel burners. Electric heating element available.*



## Caraffa vetro acqua frizzante con coperchio basculante

Sparkling water glass pitcher with smart lid  
*Carafe en verre à eau gazeuse avec couvercle basculant*  
*Jarra de vidrio agua con gas con tapa basculante*  
*Wasser Karaffe (Kohlen säüve) mit Kippen Kappe*

	Lt	Oz
305 05 08 549	1	35



## Caraffa vetro con coperchio basculante

Water glass pitcher with smart lid  
*Carafe en verre avec couvercle basculant*  
*Jarra de vidrio con tapa basculante*  
*Wasser Karaffe mit Kippen Kappe*

	Lt	Oz
305 05 08 548	1	35



## Caraffa termica

Insulated beverage server  
*Pot isotherme*  
*Jarra térmica*  
*Termische Karaffe*

	Lt	Oz
305 05 08 540	0,60	21
305 05 08 541	1,00	35
305 05 08 542	1,50	53



## Caraffa termica conica

Insulated beverage server  
*Pot isotherme*  
*Jarra térmica*  
*Termische Karaffe*

	Lt	Oz
305 05 08 557	0,30	10
305 05 08 558	0,60	21
305 05 08 559	1,00	35
305 05 08 560	1,50	53



## Caraffa succhi con coperchio

Juice pitcher with lid  
*Carafe à jus avec couvercle*  
*Jarra zumo con tapa*  
*Saftkrug mit Deckel*

	Lt	Oz
305 05 08 539	1,5	53



## Caraffa succhi

Juice pitcher  
*Carafe à jus*  
*Jarra zumo*  
*Saftkrug*  
 (Argentata - silver plated)

	Lt	Oz
310 07 08 546	2,0	70



**Caraffa termica cilindrica**

Thermal beverage server  
Pot isotherme  
Jarra térmica  
Termische Karaffe

**Acciaio inossidabile - St. Steel**

	Lt	Oz
305 05 08 540	0,60	21
305 05 08 541	1,00	35
305 05 08 542	1,50	53

**coperchio black - black lid**

305 42 08 ...

**coperchio copper - copper lid**

305 40 08 ...

**coperchio gold - gold lid**

305 41 08 ...



**Caraffa termica conica**

Thermal beverage server  
Pot isotherme  
Jarra térmica  
Termische Karaffe

**Acciaio inossidabile - St. Steel**

	Lt	Oz
305 05 08 557	0,30	10
305 05 08 558	0,60	21
305 05 08 559	1,00	35
305 05 08 560	1,50	53

**coperchio black - black lid**

305 42 08 ...

**coperchio copper - copper lid**

305 40 08 ...

**coperchio gold - gold lid**

305 41 08 ...



## Portacereali girevole con 3 comparti

Rotating cereal stand, 3 - dish

*Distributeur à céréales pivotant à 3 compartiments*

*Dispensador de cereales giratorio 3 sectores*

*Büffet-Ständer - drehbar mit drei Glasschalen*

	ø Cm	H. Cm	ø In.	H. In.
V77 05 52 CV3	42	43	16,1/2	17

Con coppe in vetro - With glass bowls

	ø Cm	H. Cm	ø In.	H. In.
V77 05 52 CC3	42	43	16,1/2	17

Con coppe in vetro e coperchi in metacrilato

With glass bowls and acrylic lids



## Portacereali girevole con 6 comparti

Rotating cereal stand 6 - dish

*Distributeur à céréales pivotant à 6 compartiments*

*Dispensador de cereales giratorio 6 sectores*

*Büffet-Ständer - drehbar mit sechs Glasschalen*

	ø Cm	H. Cm	ø In.	H. In.
V77 05 52 CV6	42	73	16,1/2	28,3/4

Con coppe in vetro - With glass bowls

	ø Cm	H. Cm	ø In.	H. In.
V77 05 52 CC6	42	73	16,1/2	28,3/4

Con coppe in vetro e coperchi in metacrilato

With glass bowls and acrylic lids





### Distributore cereali girevole a 3 comparti con base in acciaio inossidabile

Rotating cereal dispenser with stainless steel base, triple  
*Distributeur à céréales pivotant à 3 compartiments avec base en acier inoxydable*  
*Dipensador de cereales giratorio 3 sectores con base de acero inoxidable*  
*3-Müesli-Dispenser-drehbar, mit Edelstahlfuß*

V77 05 52 CD6	ø Cm	H. Cm	Lt
	42	60	3 (x3)
	ø In.	H. In.	Oz
	16,1/2	23,5/8	106 (x3)



### Distributore cereali con base in acciaio inossidabile

Cereal dispenser with stainless steel base  
*Distributeur céréales avec base en acier inoxydable*  
*Dispensador de cereales con base de acero inoxidable*  
*Müesli-Dispenser mit Stahlbochen*

V77 05 52 CD4 - Singolo - Single	Cm	H. Cm	Lt
	31 x 21	56	3
	In.	H. In.	Oz
	12,1/4 x 8,1/4	22	106
V77 05 52 CD5 - 2 comparti - Double	Cm	H. Cm	Lt
	37,5 x 24,5	57	3 (x2)
	In.	H. In.	Oz
	14,3/4 x 9,5/8	22,1/2	106 (x2)



**Portaformaggi / affettati rettangolare non refrigerato - piano in polietilene**

Rectangular cheese / cold cuts dish, non-thermal - Polyethylene board  
 Plateau fromage / charcuterie rectangulaire non réfrigéré - Planche en polyéthylène  
 Quesera rectangular no refrigerante - Tabla de polietileno  
 Käse/Wurstwarenplatte - rechteckig, nicht gekühlt, Platte aus Acryl

	Cm	In.
V77 05 54 G11	53 x 32,5	20,7/8 x 12,3/4

**Portaformaggi / affettati tondo non refrigerato - piano in polietilene**

Round cheese / cold cuts dish, non-thermal - Polyethylene board  
 Plateau fromage / charcuterie rond non réfrigéré - Planche en polyéthylène  
 Quesera redonda no refrigerante - Tabla de polietileno  
 Käse/Wurstwarenplatte - rund, nicht gekühlt, Platte aus Acryl

	ø Cm	ø In.
V77 05 54 T46	46	18,1/8

**Portaformaggi / affettati rettangolare refrigerato - piano in polietilene**

Rectangular cheese / cold cuts dish, thermal - Polyethylene board  
 Plateau fromage / charcuterie rectangulaire réfrigérant - Planche en polyéthylène  
 Quesera rectangular refrigerante - Tabla de polietileno  
 Käse/Wurstwarenplatte - rechteckig, gekühlt, Platte aus Acryl

	Cm	In.
V77 05 54 G11 R	53 x 32,5	20,7/8 x 12,3/4

**Portaformaggi / affettati tondo refrigerato - piano in polietilene**

Round cheese / cold cuts dish, thermal - Polyethylene board  
 Plateau fromage / charcuterie rond réfrigérant - Planche en polyéthylène  
 Quesera redonda refrigerante - Tabla de polietileno  
 Käse/Wurstwarenplatte - rund, gekühlt, Platte aus Acryl

	ø Cm	ø In.
V77 05 54 T46 R	46	18,1/8



**Portaburro tondo**

Butter cooler, round  
 Beurrier rond  
 Mantequera redonda  
 Butterkühler, rund

	ø Cm	H. Cm	ø In.	H. In.
V77 05 09 T46	46	5	18,1/8	2
V77 05 09 T32	32	6	12,5/8	2,3/8

**Portayogurt tondo**

Yogurt dish, round  
 Plateau porte-yogourt rond  
 Bandeja yogurt redonda  
 Joghurtplatte, rund

	ø Cm	H. Cm	ø In.	H. In.
V77 05 52 T46	46	5	18,1/8	2

**Rinfresca yogurt / macedonia**

Yogurt / fruit salad cooler  
 Rafraîchisseur à yogurt / salade de fruits  
 Bol yogur / macedonia refrigerado  
 Obstsalat / Joghurtschale, gekühlt

	ø Cm	ø In.
305 05 43 601	28	11,1/8

310 12 15 790

Coperchio metacrilato - Acrylic lid

310 08 42 527

Coppa in vetro - Glass bowl

**Coperchio in metacrilato con pomolo in metallo per rinfresca yogurt/macedonia**

Acrylic lid with metal knob for fruit/salad cooler  
 Couvercle acrylique avec pommeau en métal pour rafraîchisseur  
 Tapa acrílica con pomo en metal para el macedonia/yogurt refrigerado  
 Deckel aus Metakryl mit Metalknopf für joghurt/fruchtsalat kühltschale

	ø Cm	ø In.
310 12 15 790	23	9



**Portaprosciutto con base in marmo**

Ham holder with marble base  
 Porte-jambon avec base en marbre  
 Jamonero con base de mármol  
 Schinkenbasis aus Marmor

	Cm	In.
305 05 91 657	22 x 58 x 18	8,5/8 x 22,7/8 x 7

**Piatto salmone (argentato / legno)**

Salmon cutting board (electro-plated stainless steel and wood)  
 Planche à saumon (acier argenté et bois)  
 Fuente salmón (acero plateado y madera)  
 Lachsplatte, versilbert mit Holz

	Cm	In.
305 07 22 656	87 x 19	34,1/4 x 7,1/2

**Cestino portabrioches tondo**

Croissant basket, round  
 Corbeille ronde à viennoiseries  
 Cesta de buffet redonda  
 Büffetkorb, rund

	ø Cm	ø In.
V77 04 52 T44	44	17,3/8

**Cestino portabrioches rettangolare**

Croissant basket, rectangular  
 Corbeille rectangulaire à viennoiseries  
 Cesta de buffet rectangular  
 Büffetkorb, rechteckig

	Cm	In.
V77 04 52 R50	50 x 29,5	19,3/4 x 11,5/8





### Supporto refrigerato con caraffe succhi (4 pz.) Con alzata

Thermal stand with juice pitchers (4 - pc) with plate  
*Présentoir réfrigéré avec carafes à jus (4 - pcs) avec étagère*  
*Expositor refrigerante con jarras de zumo (4 pzs) con plato*  
*Saftkaraffenständer, gekühlt mit gläserständer*

V77 05 52 SCA	H. Cm 70 ø 41,5 base ø 38,5 alzata ø 16,4 Sede caraffa Lt	H. In. 27,1/2 ø 16,3/8 base ø 15,1/8 plate ø 6,1/2 pitcher seat Oz
400 04 79 300 Brocca acqua - Water pitcher	1,5	53



### Supporto refrigerato con caraffe succhi (4 pz.)

Thermal stand with juice pitchers (4 - pc)  
*Présentoir réfrigéré avec carafes à jus (4 - pcs)*  
*Expositor refrigerante con jarras de zumo (4 pzs)*  
*Saftkaraffenständer, gekühlt*

V77 05 52 SCA 1	H. Cm 36 ø 41,5 base ø 16,4 Sede caraffa	H. In. 14,1/8 ø 16,3/8 base ø 6,1/2 pitcher seat
400 04 79 300 Brocca acqua - Water pitcher	1,5	53



**Vassoio torta con bascula**

Cake tray with rolltop cover  
 Plateau à gateaux avec couvercle  
 Bandeja tarta con tapa  
 Ortablett mit speseglocke

	ø Cm	ø In.
305 05 42 602	37	14,1/2

**Alzata torta con bascula**

Cake stand with rolltop cover  
 Presentoir à gateaux avec couvercle  
 Soporte tarta con tapa  
 Tortenplatte

	ø Cm	ø In.
305 05 42 601	37	14,1/2

**Alzata torta**

Cake stand  
 Presentoir à gateaux  
 Soporte tarta  
 Tortenplatte

	ø Cm	ø In.
305 05 42 516	22	8,5/8
305 05 42 517	32	12,5/8
305 05 42 518	42	16,1/2



**Alzata frutta 3 piani**

Fruit stand, 3 - tier  
 Plat à fruits sur pied, 3 étages  
 Frutero, 3 pisos  
 Obstständer, 3 stufig

305 05 42 523	ø Cm 22 - 29 - 36,5	H. Cm 50
	ø In 8,5/8 - 11,1/2 - 14,3/8	H. In 19,3/4

**Alzata torta nuziale**

Wedding cake stand  
 Presentoir à gâteaux de mariage  
 Soporte tarta nupcial  
 Hochzeitstortenplatte

305 05 42 519	ø Cm 22 - 32 - 42	H. Cm 54
	ø In 8,5/8 - 12,5/8 - 16,1/2	H. In 21,1/4



# Classica

COD. 303 07..... acciaio argentato - electro-plated stainless steel (EPSS)  
COD. 303 03..... acciaio argentato e ottone - electro-plated stainless steel (EPSS) and brass  
COD. 303 05..... acciaio e ottone - stainless steel and brass  
COD. 303 55..... acciaio inossidabile - stainless steel

## Distributore caffè linea classica

Classica coffee urn

*Distributeur de café Classica*

*Dispensador de café Classica*

*Kaffeedispenser Classica*

	Lt	Oz	Cm	H. Cm
303 ... 52 549	7	245	32 x 25	53
303 ... 52 550	10	350	24 x 32	52



## Distributore succhi linea classica

Classica juice dispenser

*Distributeur de jus Classica*

*Dispensador de zumo Classica*

*Saftspender Classica*

	Lt	Oz	Cm	H. Cm
303 ... 52 603	8	280	25 x 36	72



**Piastra elettrica  
per distributore caffè**



**Piastra elettrica rettangolare  
per scaldavivande GN 1/1**





COD. 303 07..... acciaio argentato - electro-plated stainless steel (EPSS)  
 COD. 303 03..... acciaio argentato e ottone - electro-plated stainless steel (EPSS) and brass  
 COD. 303 05..... acciaio e ottone - stainless steel and brass  
 COD. 303 55..... acciaio inossidabile - stainless steel

### Scaldavivande tondo linea Classica

Classica round chafing dish  
 Chafing dish rond Classica  
 Chafing dish redondo Classica  
 Chafing Dish Classica, rund

	ø Cm	ø In.
303 .. 52 613	30	11,3/4
303 .. 52 614	40	15,3/4

Con cloche rotante (180°) a scomparsa, fornito di portavivande Gastronorm e due bruciatori a combustibile solido. Predisposto per piastra elettrica.

*With revolving foldaway dome opening at 180°, Gastronorm food pan and two solid fuel burners. Electric heating element available.*



### Scaldavivande rettangolare linea Classica

Classica rectangular chafing dish  
 Chafing dish rectangulaire Classica  
 Chafing dish rectangular Classica  
 Chafing Disch Classica , rechteckig

	GN	In.	Cm	H. Cm
303 .. 52 612	1/1	1/1	67 x 43	45

Con cloche rotante (180°) a scomparsa, fornito di portavivande 1/1 Gastronorm e due bruciatori a combustibile solido. Predisposto per piastra elettrica.

*With revolving foldaway dome opening at 180°, 1/1 Gastronorm food pan and two solid fuel burners. Electric heating element available.*



Piastra elettrica per scaldavivande tondo ø Cm 30-40



Fornelletto per scaldavivande



# Classica

COD. 303 07..... acciaio argentato - electro-plated stainless steel (EPSS)  
COD. 303 03..... acciaio argentato e ottone - electro-plated stainless steel (EPSS) and brass  
COD. 303 05..... acciaio e ottone - stainless steel and brass  
COD. 303 55..... acciaio inossidabile - stainless steel

## Alzata rettangolare linea Classica

Classica rectangular stand  
*Présentoir rectangulaire Classica*  
*Soporte rectangular Classica*  
*Rechteckiger Ständer, Classica*

	Cm	In.	H. Cm.	H. In.
303 .. 52 702	28 x 49	11x19,1/4	21	8,1/4

Vassoio refrigerato - Thermal tray

305 .. 54 611      GN 1/1



## Alzata tonda linea Classica

Classica round stand  
*Présentoir rond Classica*  
*Soporte redondo Classica*  
*Runder Ständer, Classica*

	ø Cm	ø In.	H. Cm.	H. In.
303 .. 52 703	22	8,5/8	21	8,1/4

Ciotola in porcellana - porcelain bowl

264 02 53 170      28      11



COD. 303 07..... acciaio argentato - electro-plated stainless steel (EPSS)  
 COD. 303 03..... acciaio argentato e ottone - electro-plated stainless steel (EPSS) and brass  
 COD. 303 05..... acciaio e ottone - stainless steel and brass  
 COD. 303 55..... acciaio inossidabile - stainless steel

## Distributore Aqva con alzata Classica

Aqva dispenser with Classica stand  
 Distributeur Aqva avec support Classica  
 Dispensador Aqva con soporte Classica  
 Aqua Getränkespender mit Ständer Classica

	ø Cm	H cm	ø In	H in
305 55 52 712	27	80	10,5/8	31,1/2
cromato/chromed				

305 07 52 712	27	80	10,5/8	31,1/2
acciaio argentato/electro-plated stainless steel (EPSS)				



## Coppa punch con manici Rubans

Punch bowl with Rubans handles  
 Bol à punch avec poignées Rubans  
 Champañera con asas Rubans  
 Punschschale mit Griff Rubans

	ø Cm	Lt	ø In.	Oz
310 00 43 602	50	20	19,3/4	700





## Alzata frutta 2-3-4 piani

Fruit stand, 2-3-4-tier

Plat à fruits sur pied, 2-3-4 étages

Frutero, 2-3-4 pisos

Obststände, 2-3-4 stufig

		ø Cm	H. Cm	ø In.	H. In.
310 00 42 564	(2 piani / 2 tier)	30/25	49	11,3/4-9,7/8	19,5/16
310 00 42 565	(3 piani / 3 tier)	40/30/25	69	15,3/4-11,3/4-9,7/8	27
310 00 42 577	(3 piani / 3 tier)	54/40/30	69	21,1/4-15,3/4-11,3/4	27
310 00 42 571	(4 piani / 4 tier)	54/40/30/25	90	21,1/4-15,3/4-11,3/4-9,7/8	35,3/8



**Alzata frutta**

Fruit stand  
 Plat à fruits sur pied  
 Frutero  
 Obststände

	ø Cm	ø In.
310 00 42 574	30	11,3/4
310 00 42 539	40	15,3/4
310 00 42 549	54	21,1/4



**Alzata frutta**

Fruit stand  
 Plat à fruits sur pied  
 Frutero  
 Obststände

	ø Cm	ø In.
310 00 42 535	30	11,3/4



**Alzata torta**

Cake stand  
 Presentoir à gâteaux  
 Soporte pastel  
 Tortenplatte

	ø Cm	ø In.
310 00 42 526	32	12,5/8



# ChafingDishAccessories

COD. V77 05 ..... acciaio inossidabile - stainless steel  
 COD. V77 07 ..... acciaio argentato - electro-plated silver steel (EPSS)

## Inserto GN 1/1 in acciaio inox

Food pan, GN 1/1 18/10, stainless steel

V01 05 72 G11B

H. 6,5 Cm



## Vassoio GN 1/1 in acciaio inox

Tray, Gn 1/1, stainless steel

V01 05 72 G11B

H. 2 Cm



## Inserto GN 2/3 in acciaio inox

Food pan, GN 2/3 18/10, stainless steel

V01 05 72 G23B

H. 6,5 Cm



## Inserto GN 1/3 in acciaio inox

Food pan, GN 1/3 18/10, stainless steel

V01 05 72 G13B

H. 6,5 Cm



## Inserto GN 1/2 in acciaio inox

Food pan, GN 1/2 18/10, stainless steel

V01 05 72 G12B

H. 6,5 Cm



## Inserto GN 1/1 in porcellana

Food pan, GN 1/1, porcelain

305 21 52 557

H. 6,5 Cm



## Inserto GN 1/1 in porcellana

Food pan, GN 1/1, porcelain

3052152672

H. 2 Cm



## Inserto GN 2/3 in porcellana

Food pan, GN 2/3, porcelain

305 21 52 583

H. 6,5 Cm



## Inserto GN 1/2 in porcellana

Food pan, GN 1/2, porcelain

305 21 52 581

H. 6,5 Cm



## Inserto GN 1/3 in porcellana

Food pan, GN 1/3, porcelain

305 21 52 582

H. 6,5 Cm



## Set minestre per scaldavivande rettangolare

Soup tureen set for rectangular chafing dish

Set de soupieres pour chafing dish rectangulaire

Set de soperas para chafing dish rectangular

Suppenchüsselsset für Chafing Dish rechteckig

		Cm	In.
305 05 52 626	Adattatore - Adapter	1/1	1/1
		Lt	Oz
305 05 15 796	Zuppiera - Soup tureen	4,2	142



## Portavivande tondo in acciaio inossidabile

Round food pan, stainless steel

*Bac rond en acier inoxydable*

*Cubeta redonda en acero inoxidable*

*Behälter rund, edelstahl rostfrei*

	ø Cm	ø In.
305 05 72 516	30	11,3/4
305 05 72 517	40	15,3/4



## Portavivande tondo in porcellana

Round food pan, porcelain

*Bac rond en porcelaine*

*Cubeta redonda en porcelana*

*Porzellanbehälter, rund*

	ø Cm	ø In.
305 21 72 756	30	11,3/4
305 21 52 559	40	15,3/4



## Inserto scaldavivande tondo in porcellana

Food pan half round chafing dish, porcelain with divider

*Bac double en porcelaine pour chafing dish rond*

*Cubeta en porcelana para chafing dish redondo*

*Porzellaninsert, 2tlg für chafing dish rund*

	ø Cm	ø In.
305 21 71 951 (1 Pz.)	40	15,3/4



## Portauovo per scaldavivande tondo in porcellana

Egg holder for round chafing dish, porcelain

*Porte-oeufs en porcelaine pour chafing dish rond*

*Porta huevos en porcelana para chafing dish redondo*

*Porzellanereinsatz für chafing dish rund*

	Cm	ø In.
305 21 71 950	40	15,3/4



## Set zuppiere per scaldavivande tondo Cm 40

Soup tureen set for Cm 40 round chafing dish

*Set de soupnières pour chafing dish rond Cm 40*

*Set de soperas para chafing dish redondo Cm 40*

*Suppenchüsselset für Chafing Dish rund ø Cm 40*

	ø Cm	ø In.
305 05 52 627 Adattatore - Adapter	40	15,3/4
	Lt	Oz
305 05 15 796 Zuppiera - Souptureen	4,2	142









**ITALLO**

## Cottura - Cooking





Mantenimento del calore - Heat-keeping

Display





## Piano in vitroceramica per mantenimento calore

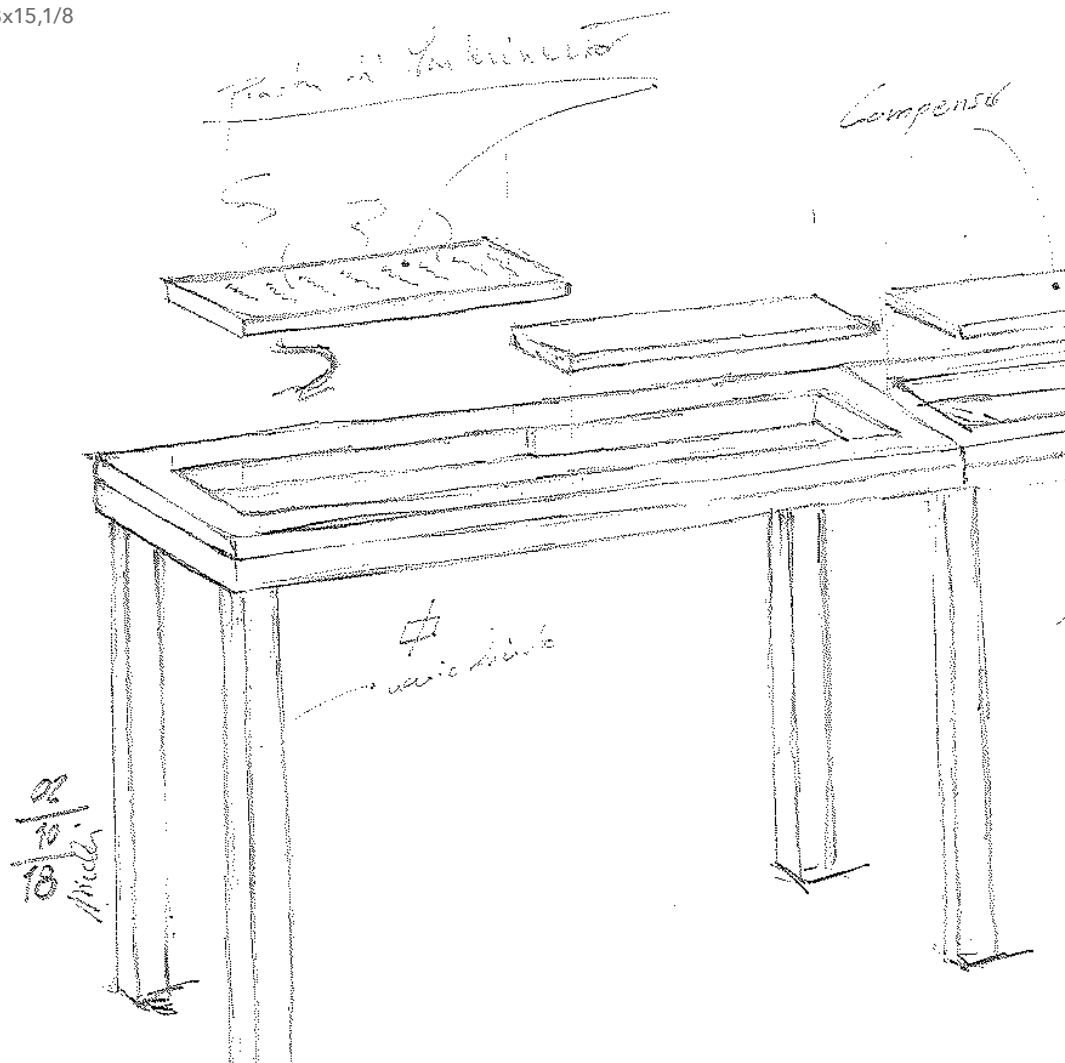
Vitroc ceramic top, heat keeping

Plaque en vitrocéramique pour conserver la chaleur

Placa de vitrocerámica para el mantenimiento de calor

Ebene aus Glaskeramik fuer Wärmeerhaltung

	Cm	In.
305 05 52 726	60x38,5	23,5/8x15,1/8







### Piano a induzione con supporto in acciaio

Induction cooktop with steel countertop

Plaque à induction avec table de travail en acier

Placa de inducción con encimera en acero

Induktionskochplatte mit Arbeitsplatte Edelstahl

	Cm	In.
305 05 52 725	30x38,5	23,5/8x15,1/8

### Compenso in acciaio

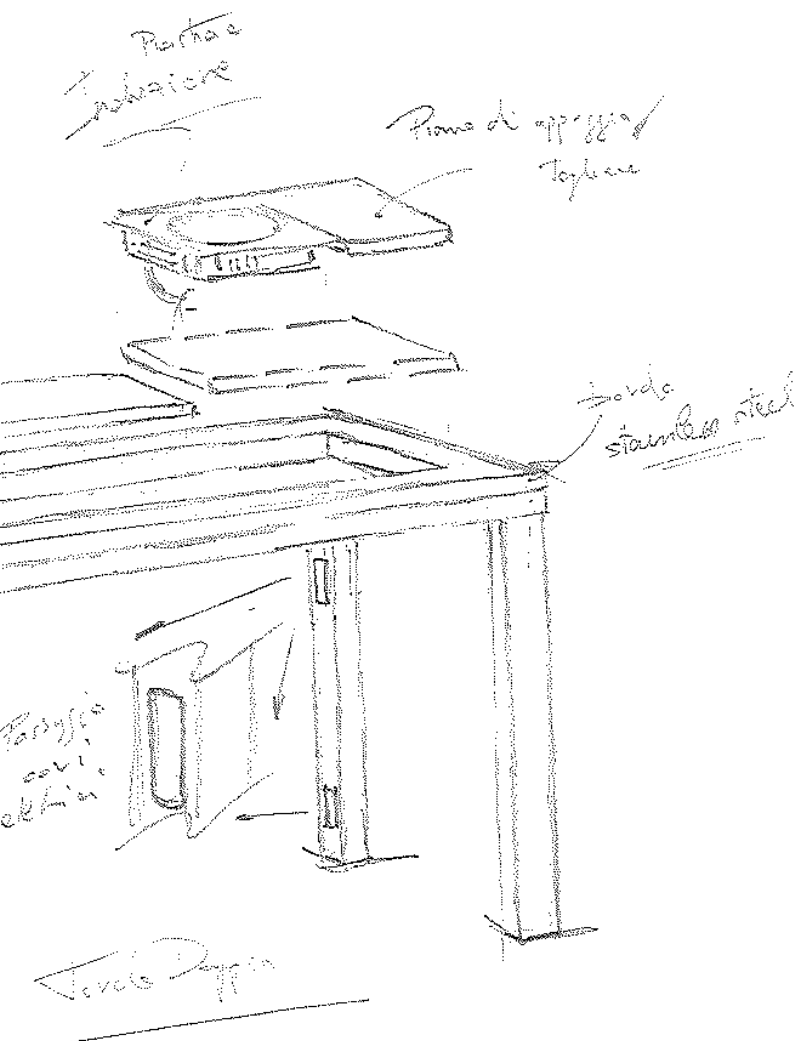
Steel countertop

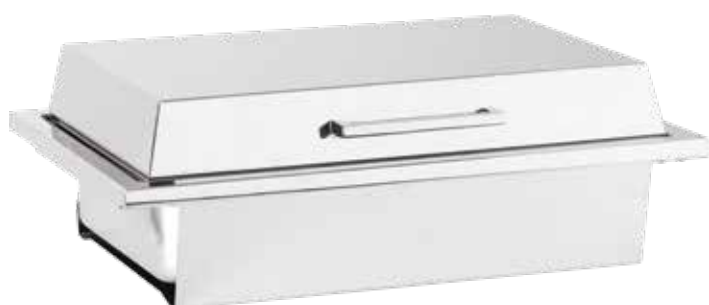
Table de travail en acier

Encimera en acero

Arbeitsplatte Edelstahl

	Cm	In.
305 05 52 727	30x38,5	11,3/4x15,1/8





## Scaldavivande da incasso con coperchio in acciaio inox

Built-in chafing dish with St. Steel cover  
Chafing dish encastrable avec couvercle en acier inox  
Chafing dish para empotrar con tapa en acero inox  
Chafing Dish zum Einbauen mit Edelstahl Deckel

	Cm	H Cm
GN 1/1		
305 05 52 693	60,5 x 40,5	39,5

Refrigerato / Thermal

GN 1/1		
305 05 52 706	60,5 x 40,5	39,5

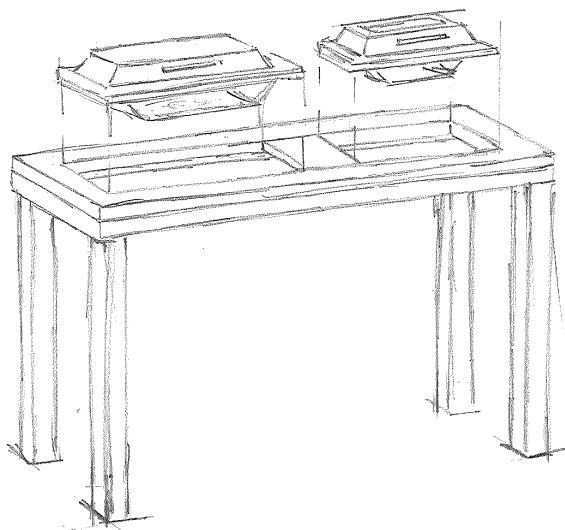
## Scaldavivande da incasso con coperchio in acciaio inox / vetro

Built-in chafing dish with St. Steel / glass cover  
Chafing dish encastrable avec couvercle en acier inox / verre  
Chafing dish para empotrar con tapa en acero inox / vidrio  
Chafing Dish zum Einbauen mit Edelstahl / Glass Deckel

	Cm	H Cm
GN 1/1		
305 05 52 692	60,5 x 40	39,5

Refrigerato / Thermal

GN 1/1		
305 05 52 705	60,5 x 40	39,5





### Scaldavivande da incasso con coperchio in acciaio inox

Built-in chafing dish with St. Steel cover  
Chafing dish encastrable avec couvercle en acier inox  
Chafing dish para empotrar con tapa en acero inox  
Chafing Dish zum Einbauen mit Edelstahl Deckel

	Cm	H Cm
GN 2/3		
305 05 52 695	43 x 40	21

### Scaldavivande da incasso con coperchio in acciaio inox /vetro

Built-in chafing dish with St. Steel / glass cover  
Chafing dish encastrable avec couvercle en acier inox / verre  
Chafing dish para empotrar con tapa en acero inox / vidrio  
Chafing Dish zum Einbauen mit Edelstahl / Glass Deckel

	Cm	H Cm
GN 2/3		
305 05 52 694	43 x 40	21

### Compenso GN 1/3 in laminato

GN 1/3 countertop laminate  
Table de travail GN 1/3 en melamine  
Encimera GN 1/3 en laminado  
Arbeitsplatte GN 1/3

	Cm	In.
■ 305 04 51 709	17,6 x 32,5	6,7/8 x 12,3/4
■ 305 51 51 709	17,6 x 32,5	6,7/8 x 12,3/4





### **Caratterizzato da un design pulito**

e funzionale che lo rende simile a un mobile contemporaneo, il carrello Italo può essere utilizzato come comodo sostegno e mezzo di trasporto per i tavoli opportunamente piegati.

### ***It stands out with a simple design;***

*trolley Italo can be used as a useful support, as well as a carriage of the tables properly folded.*

### **Il carrello è dotato di 3 scaffali**

nei quali riporre i prodotti che successivamente verranno disposti sul tavolo. Una volta svuotato, può essere trasformato in un mobile nel quale collocare ordinatamente le stoviglie; può inoltre essere utilizzato come piano di appoggio aggiuntivo al tavolo. Composto da materiali pregiati: acciaio e legno. È inoltre dotato di 4 ruote in acciaio pivotanti e con freno.

**Misure: 115 x 59 x H 89 Cm**

### ***The trolley contains accommodations and***

*sections where one can store the products which, after that, will be placed on the table. Once empty, taking off the dividers, it can be transformed in a piece of furniture in which it is possible to store tableware tidily; also, it can be used as an additional countertop besides the table. Made of high-quality materials: steel and wood.*

**Size: 115 x 59 x H 89 Cm**







**Carrello**

Trolley  
Chariot  
Carro  
Wagen

	Cm	In.
■ 305 51 52 647	115 x 59 H. 89	6,7/8 x 12,3/4

**Carrello**

Trolley  
Chariot  
Carro  
Wagen

	Cm	In.
■ 305 04 52 647	115 x 59 H. 89	6,7/8 x 12,3/4



## Tavolo 1

Table 1

Table 1

Mesa 1

Tisch 1

Cm  
132 x 65

H Cm  
89

■ 305 04 51 651

■ 305 51 51 651



## Tavolo 2

Table 2

Table 2

Mesa 2

Tisch 2

Cm  
264 x 65

H Cm  
89

■ 305 04 51 652

■ 305 51 51 652



**Tavolo 2+1**

Table 2+1

Table 2+1

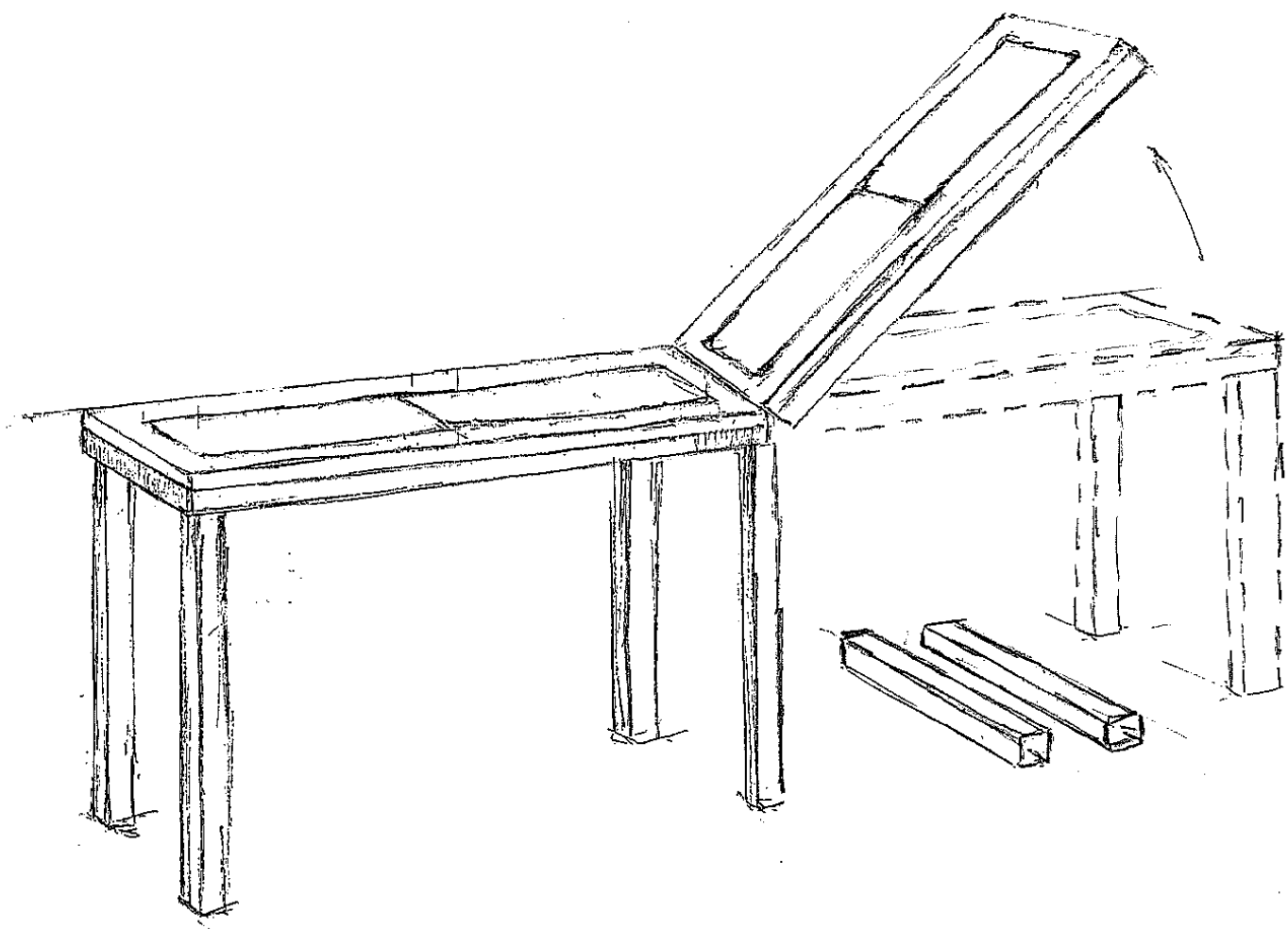
Mesa 2+1

Tisch 2+1

	Cm	H Cm
Chiuso - Closed	132 x 65	89
Aperto - Open	396 x 65	89

■ 305 04 51 653

■ 305 51 51 653



Ogni tavolo e' dotato di due compensi in legno removibili, ciascuno dei quali misura 60x38,5cm, in modo da poter allocare all'interno dei tavoli i seguenti accessori:

Chafing dish gn 2/3 + compenso legno  
Chafing dish gn 1/1  
Piano ad induzione  
Piano per il mantenimento del calore

*Each table has two removable wood countertops, whose size is 60x38,5 cm, so that inside the tables the following accessories can be fitted:*

*GN 2/3 chafing dish+ wood countertop  
GN 1/1 chafing dish  
Induction cooktop  
Top, heat-keeping*



Possibilita' di avere una o piu' gambe del tavolo adatte a nascondere i cavi elettrici. Tutte le gambe dei tavoli hanno un aggancio semplificato (attraverso due perni facilmente avvvitabili senza alcun utensile).

*Possibility of having one or more table legs, suitable for hiding the electric cables. All the table legs have a simple coupling (by two pivots, easily screwable by hand).*

## Gamba elettrificata su richiesta

Electric leg  
*Jambe électrique*  
*Pata eléctrica*  
*Elektrische Beine*

B35 05 51 652









[www.broggi.com](http://www.broggi.com)